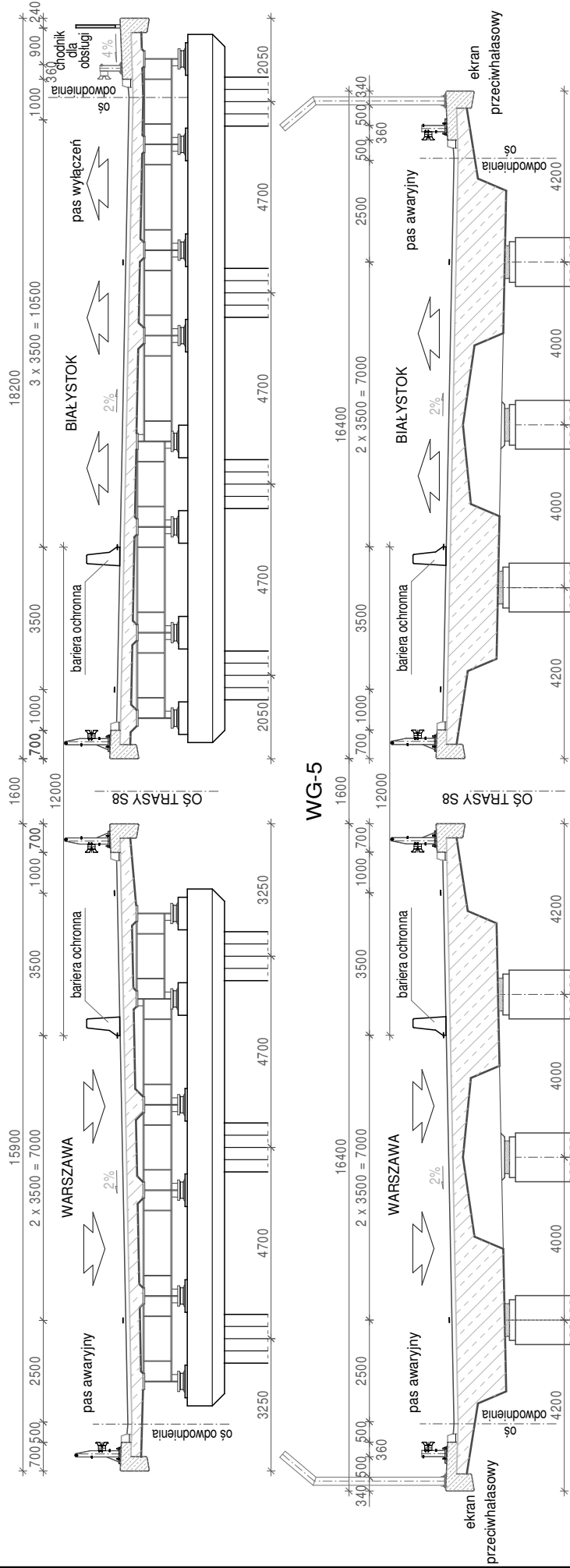
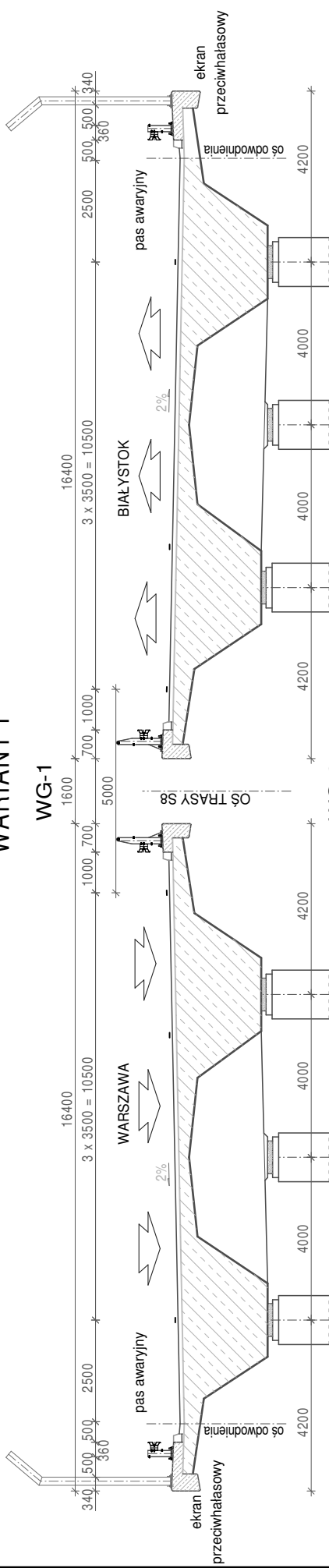
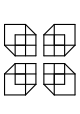



# PRZEKROJE POPRZECZNE OBIEKTÓW INŻYNIERSKICH WARIANT I

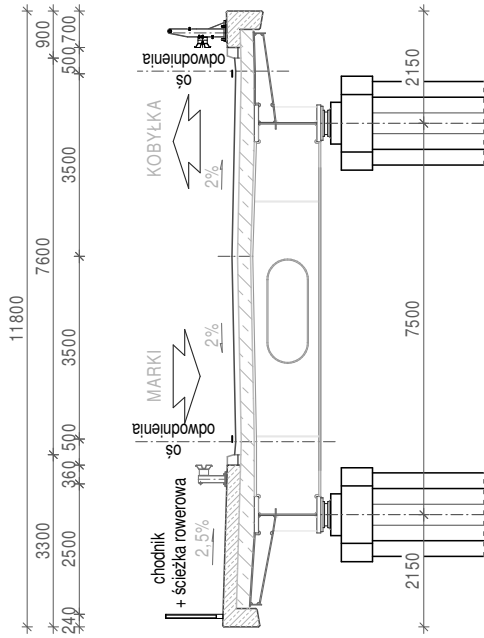


 <b>BPRW S.A.</b> 02-591 Warszawa, ul. Batorego 16	Stadium: Studium techniczno - ekonomiczno - środowiskowe północnego wyjazdu z Warszawy drogi ekspresowej S-8 w kierunku Białegostoku na odcinku od projektowanej WOV (droga S-17) do obwodnicy Radzimina.	skala: 1:100	data: 06.2007
		Nazwa rysunku: <b>PRZEKROJE POPRZECZNE OBIEKTÓW INŻYNIERSKICH WARIANT I - CZ. 1</b>	

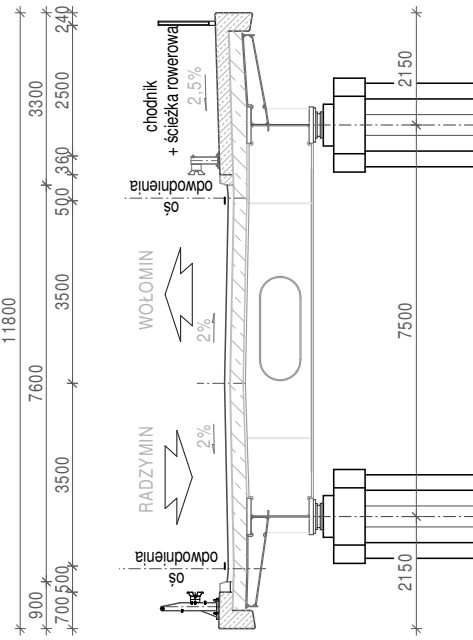
**Projekowanie i Wykonawstwo Obiektów Mostowych**  
  
 02-674 Warszawa ul. Marynarska 14  
 tel / fax 0-22 - 849-78-01, e-mail: bp@pomost.com.pl

# PRZEKROJE POPRZECZNE OBIEKTÓW INŻYNIERSKICH WARIANT I

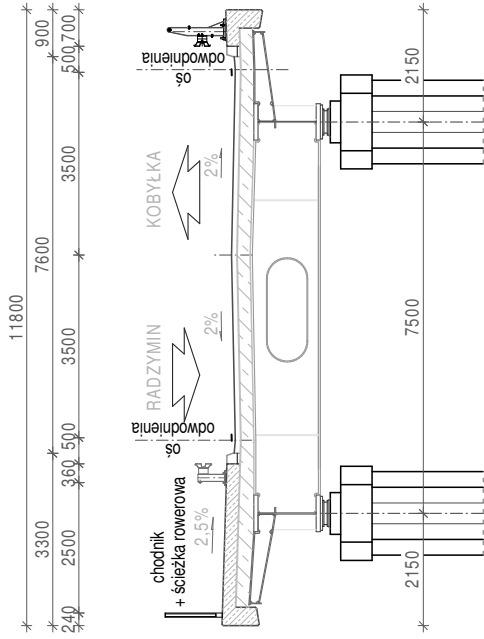
**WN-3**



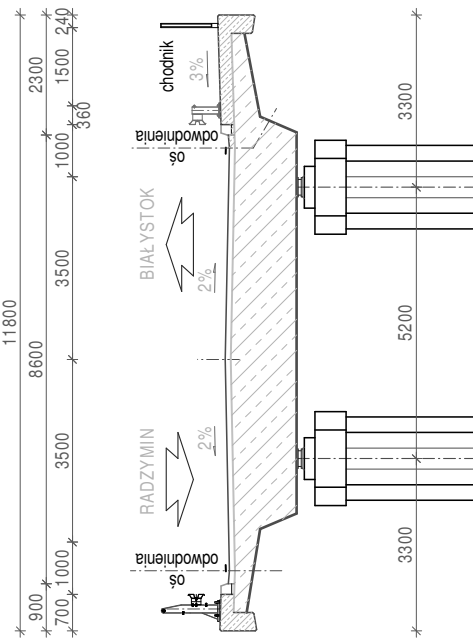
**WN-7**



**WN-4**



**WN-8**



**BPRW S.A.**

02-591 Warszawa, ul. Batorego 16

Stadium:

Studium techniczno - ekonomiczno - środowiskowe północnego wylotu z Warszawy drogi ekspresowej S-8 w kierunku Białegostoku na odcinku od projektowanej WOW (droga S-17) do obwodnicy Radzymina.

Nazwa rysunku:

PRZEKROJE POPRZECZNE OBIEKTÓW INŻYNIERSKICH  
WARIANT I - CZ. 2

skala:

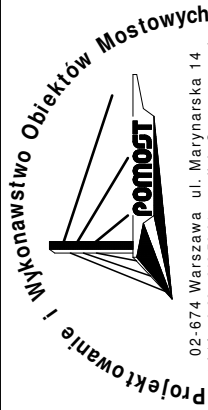
1:100

data:

06.2007

Nr rysunku:

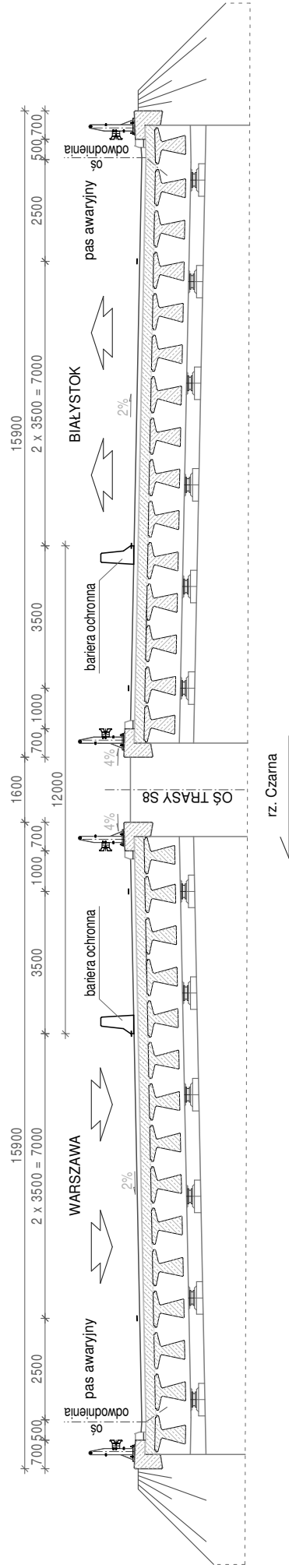
**W-1.2**



02-674 Warszawa ul. Marynarska 14  
tel / fax 0-22 - 843-78-01, e-mail: bp@pomost.com.pl

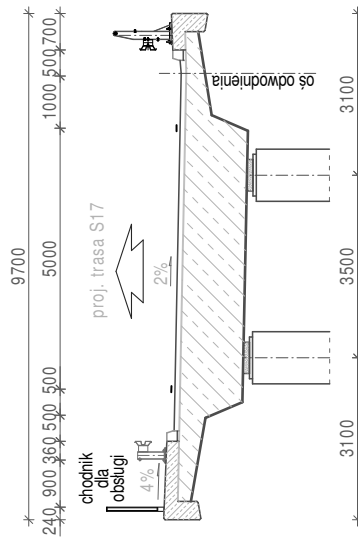
# PRZEKROJE POPRZECZNE OBIEKTÓW INŻYNIERSKICH WARIANT I

MG-6



rz. Czarna

WŁ-01



**BPRW S.A.**  
02-591 Warszawa, ul. Bątorogo 16

Projektowanie i Wykonawstwo Obiektów Mostowych  
**POMOST**  
02-674 Warszawa ul. Marynarska 14  
tel / fax 0-22 - 843-78-01, e-mail: bp@pomost.com.pl

Stadium: Studium techniczno - ekonomiczno - środowiskowe północnego wylotu z Warszawy drogi ekspresowej S-8 w kierunku Białegostoku na odcinku od projektowanej WOW (droga S-17) do obwodnicy Radzymina.

skala: 1:100

data: 06.2007

Nazwa rysunku:

PRZEKROJE POPRZECZNE OBIEKTÓW INŻYNIERSKICH

WARIANT I - cz. 3

Nr rysunku:

W-1.3

