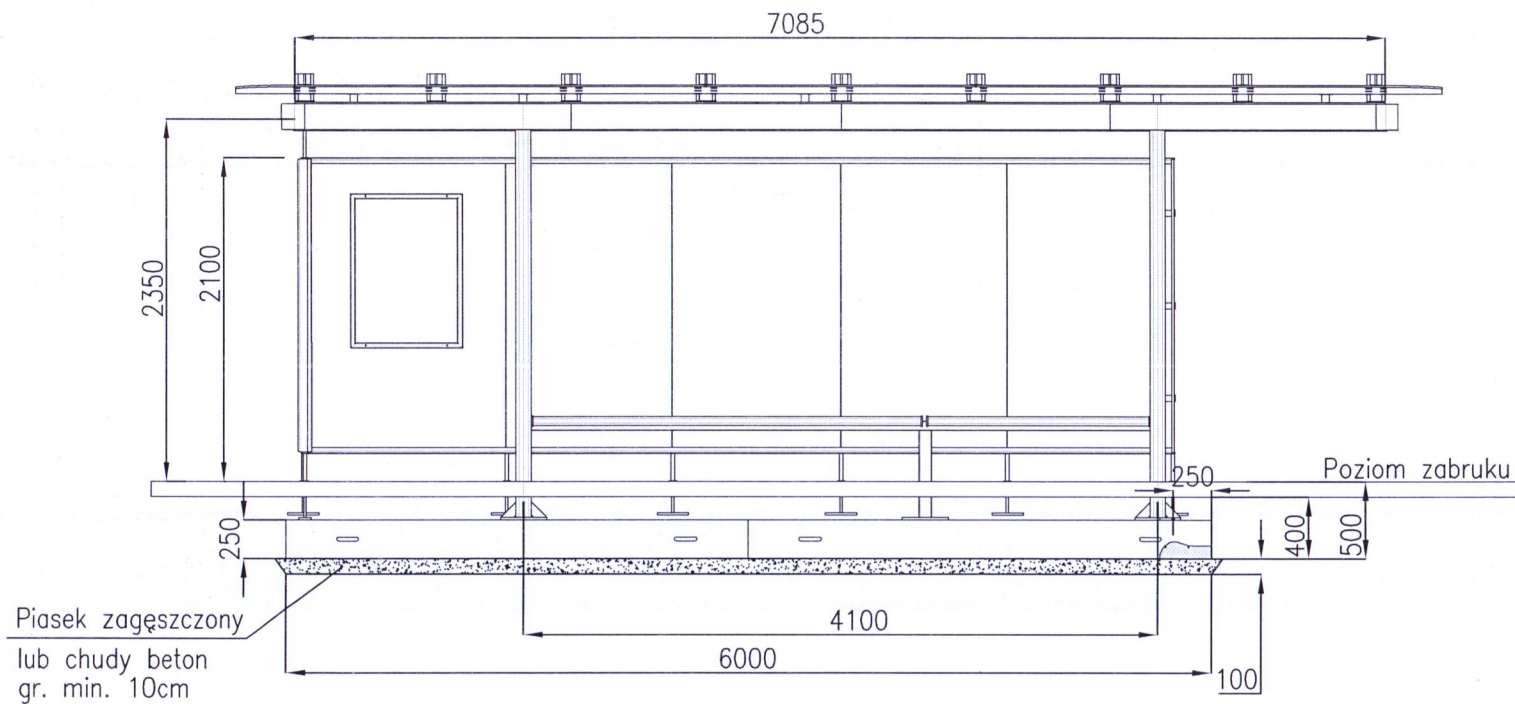


Art. n.

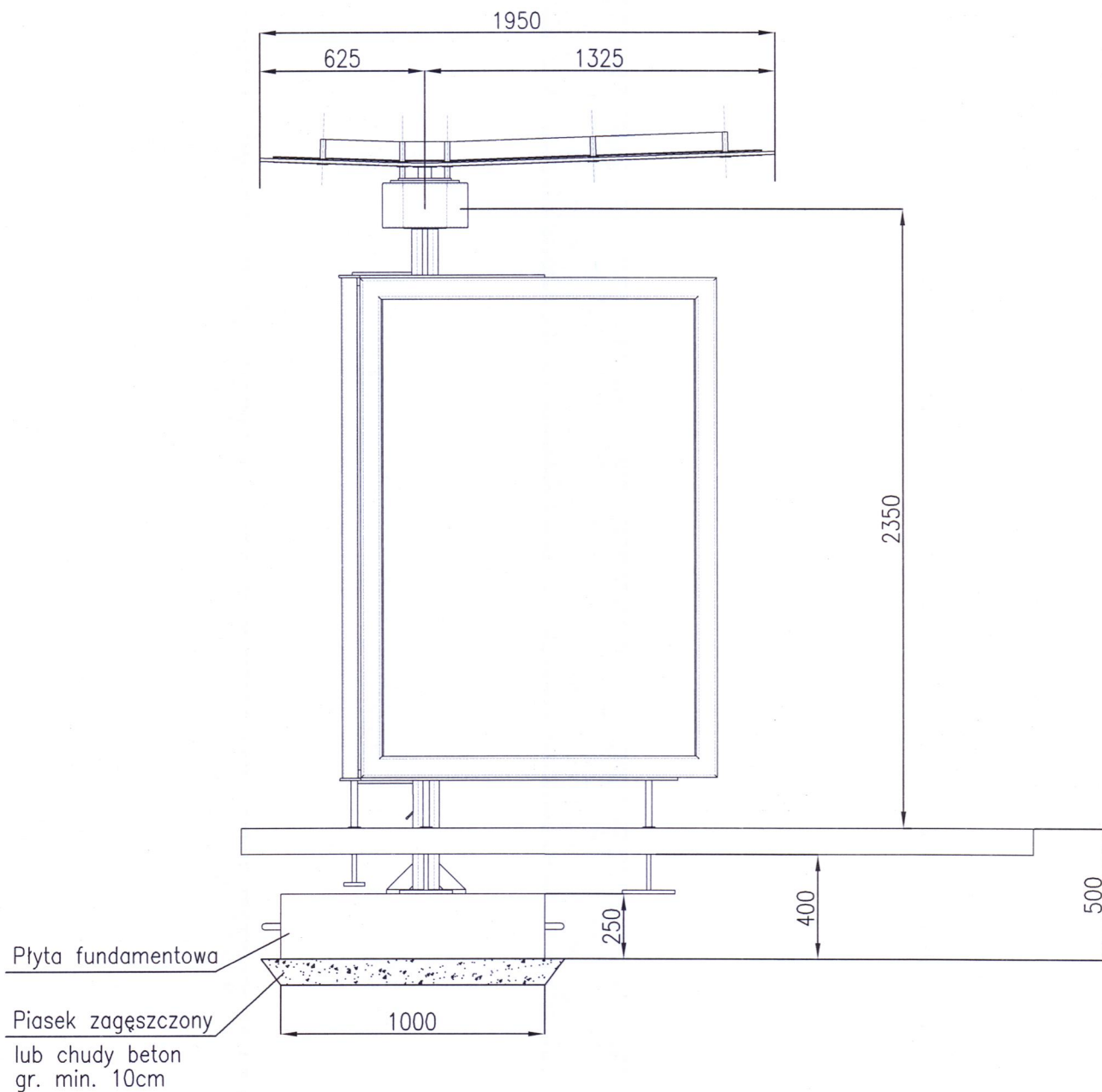
Inwestor: Art Marketing Syndicate S.A. ul. Bobrowiecka 1, 00-728 Warszawa		Stadium: PROJEKT BUDOWLANY	
Objekt: Konstrukcja wiaty przystankowej Warszawa		Branża: KONSTRUKCYJNA	
Treść rysunku: Widok wiaty w aksonometrii		Data: Kwiecień 2010	
		Skala: ---	
	Imię i nazwisko:	Nr uprawnień:	Podpis:
Projektant:	<i>dr inż. P. KOSSAKOWSKI</i>	<i>KL-37/2002</i>	<i>WJ</i>
			Nr rysunku: K-PT-01

ZASTRZEŻA SIĘ PRAWA AUTORSKIE DO ROZWIĄZAŃ PROJEKTOWYCH



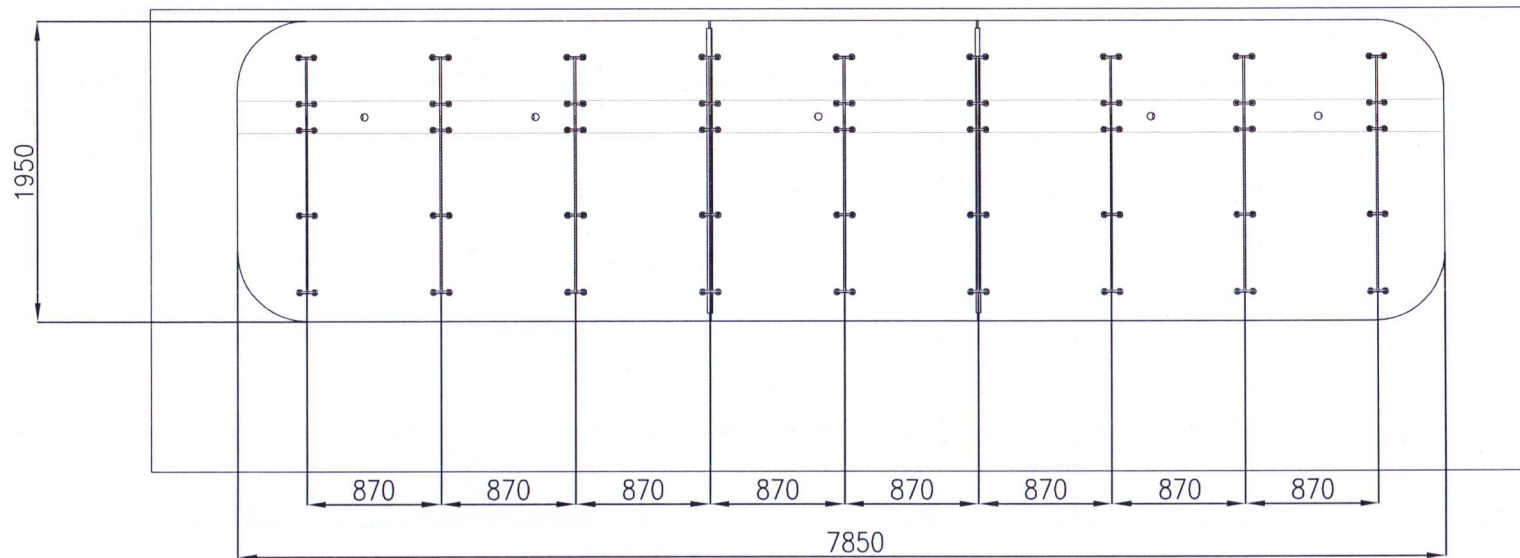
Inwestor: Art Marketing Syndicate S.A. ul. Bobrowiecka 1, 00-728 Warszawa			Stadium: PROJEKT BUDOWLANY
Obiekt: Konstrukcja wiaty przystankowej Warszawa			Branża: KONSTRUKCYJNA
Treść rysunku: Widok wiaty od przodu			Data: Kwiecień 2010
Projektant: <i>dr inż. P. KOSSAKOWSKI</i>			Skala: 1:50
Nr uprawnień: <i>KL-37/2002</i>		Podpis: <i>[Signature]</i>	Nr rysunku: K-PT-02
ZASTRZEGA SIĘ PRAWA AUTORSKIE DO ROZWIĄZAŃ PROJEKTOWYCH			

[Handwritten signature]



Handwritten signature

Inwestor: Art Marketing Syndicate S.A. ul. Bobrowiecka 1, 00-728 Warszawa		Stadium: PROJEKT BUDOWLANY	
Objekt: Konstrukcja wiaty przystankowej Warszawa		Branża: KONSTRUKCYJNA	
Treść rysunku: Widok z boku		Data: Kwiecień 2010	
		Skala: 1:25	
Projektant:	Imię i nazwisko: dr inż. P. KOSSAKOWSKI	Nr uprawnień: KL-37/2002	Podpis: <i>Handwritten signature</i>
			Nr rysunku: K-PT-03



Art Dm

Inwestor: Art Marketing Syndicate S.A. ul. Bobrowiecka 1, 00-728 Warszawa			Stadium: PROJEKT BUDOWLANY
Obiekt: Konstrukcja wiaty przystankowej Warszawa			Branża: KONSTRUKCYJNA
Treść rysunku: Rzut z góry			Data: Kwiecień 2010
Projektant: <i>dr inż. P. KOSSAKOWSKI</i>			Skala: 1:50
Nr uprawnień: <i>KL-37/2002</i>		Podpis: <i>hf</i>	Nr rysunku: K-PT-04
ZASTRZEGA SIĘ PRAWA AUTORSKIE DO ROZWIĄZAŃ PROJEKTOWYCH			