

Branża drogowa

- Granica terenu niezbędnego dla obiektów budowlanych (linia rozgraniczająca)
- Granica działki ewidencyjnej po podziale
- Granica czasowego zajęcia terenu
- Istniejące granice działek
- Numer działki ewidencyjnej 7752
- Numer działki ewidencyjnej 7774
- Zakres aktualizacji mapy
- Oś projektowanych dróg z pikietażem
- Projektowana krawędź korony drogi
- Projektowana krawędź jezdni
- Projektowany krawężnik
- Projektowany krawężnik wtopiony
- Projektowane obrzeże chodnikowe
- Projektowana nawierzchnia jezdni dróg
- Projektowana nawierzchnia chodnikowych, ścieżek rowerowych, opasek chodnikowych
- Projektowane zjazdy
- Projektowane przepusty z rury stalowej
- Projektowane przepusty żelbetonowe
- Projektowany ściek skarpowy wg KPED 01.24 z umocnieniem wg KPED 01.28
- Projektowany ściek trójkątny wg KPED 01.05
- Projektowany ściek korytkowy wg KPED 01.03
- Projektowany ściek przykrawężnikowy
- Projektowany ściek podchodnikowy
- Projektowane kratki ściekowe
- Projektowane fundamenty znaków bramowych
- Kierunek płynięcia wody w rowach i przepustach
- Kierunek płynięcia wody w drenach
- Projektowane ogrodzenie drogowo
- Projektowane ogrodzenie
- Projektowanie płotki naprowadzającej dla zwierząt
- Projektowane ekrany akustyczne
- Projektowane ekrany antyodśnieżeniowe
- Projektowane bariery energetyczne
- Projektowany wał ziemny przeciwhałasowy
- Projektowany rów trapezowy szer. dna wg rys. I-3.1-3.13
- Projektowany rów trójkątny
- Rozbiórki istniejących budynków, fundamentów
- Budynki do rozbiórki dla których pozwolenie na rozbiórkę wydaje Starostwo Powiatowe
- Projektowany mur oporowy

Wodociągi

- Istniejący wodociąg do likwidacji
- Projektowany wodociąg
- Projektowana rura osłonowa dla sieci wodociągowej
- Projektowana zasuwa
- Projektowany hydrant p.poż.

Kanalizacja sanitarna

- Istniejąca kanalizacja sanitarna do likwidacji
- Projektowana kanalizacja sanitarna ciśnieniowa
- Projektowana kanalizacja sanitarna grawitacyjna
- Projektowana rura osłonowa dla kanalizacji sanitarnej

Gazociągi

- Istniejący gazociąg średniego ciśnienia przeznaczony do demontażu
- Projektowana trasa gazociągu średniego ciśnienia
- Projektowana rura osłonowa gazociągu średniego ciśnienia
- Istniejący gazociąg wysokiego ciśnienia przeznaczony do demontażu
- Projektowana trasa gazociągu wysokiego ciśnienia
- Projektowana rura osłonowa gazociągu wysokiego ciśnienia

Elektroenergetyka

Oświetlenie drogowe

- A słup 10m z wysięgnikiem 1m, α 10°, oprawa 100W
- B słup 10m z wysięgnikiem 1m, α 10°, oprawa 150W
- C słup 18m z wysięgnikiem 1m, α 10°, oprawa 150W na 10m i 150W na 18m
- D słup 12m z wysięgnikiem 1m, α 10°, oprawa 250W
- E słup 12m z wysięgnikiem 2x1m, α 10°, oprawa 2x150W
- F słup 12m z wysięgnikiem 2x1m, α 10°, oprawa 2x250W
- G słup 12m z wysięgnikiem 2x2m, α 10°, oprawa 2x400W
- H słup 12m z wysięgnikiem 2m, α 10°, oprawa 400W
- I słup 18m, oprawa 2x400W na wysięgniku 2x2m, α 10° na wysokości 12m i z wysięgnikiem 1m, α 10° na 18m
- J słup 18m, oprawa 2x400W na wysięgniku 2x2m, α 10° na wysokości 12 m i z wysięgnikiem pod kątem prostym 2x1m, α 10° 2x150W na 18m
- K oprawa 100W na słupie lini nn 11m
- L oprawa 150W na słupie lini nn 11m
- M słup 18m z wysięgnikiem 1m, α 10°, oprawa 2x250W
- N słup 18m z wysięgnikiem 1m, α 10°, oprawa 150W na 10m i 150W na 18m
- O słup 18m z wysięgnikiem 1m, α 10°, oprawa 1x150W
- P słup 18m, oprawa 2x150W na wysięgniku 2x1m, α 10°, na wysokości 18m i 1x150W na wysięgniku 1m, α 10°, na wysokości 10m
- R słup 18m, oprawa 2x400W na wysięgniku 2x2m, α 10°, na wysokości 12m i 1x250W na wysięgniku 1m, α 10°, na wysokości 18m
- S słup 10m, na wysięgniku 2x1m, α 10°, oprawa 1x100W na 10m i 1x150W na 10m
- T słup 18m, oprawa 2x400W na wysięgniku 2x2m, α 10° na wysokości 12m i 1x400W na wysięgniku 2m, α 10° na wysokości 18m
- U słup 10m z wysięgnikiem 2x1m, α 10°, oprawa 2x100W na 10m
- proj. rura osłonowa RHDPE/HDPE 110
- proj. linia kablowa oświetlenia drogowego
- proj. szafka oświetleniowa

Linia 110kV

- proj. słup kratowy WN 110kV
- proj. słup stalowy rurowy WN 110kV
- istn. słupy WN 110kV do demontażu

Linia 220kV

- proj. słup WN 220kV
- istn. słupy WN 220kV do demontażu

Kolizje

- istn. sieć SN
- istn. sieć nn
- istn. sieć oświetlenia
- istn. sieć SN do demontażu
- istn. sieć nn do demontażu
- istn. sieć oświetlenia do demontażu
- proj. słup linii napowietrznej SN
- proj. linia kablowa SN nn
- proj. słup linii napowietrznej nn
- proj. linia kablowa nn
- proj. rura osł. RHDPE/HDPE 110/160
- proj. oprawa 100W na słupie linii nn
- proj. stacja transformatorowa słupowa
- proj. stacja transformatorowa kontenerowa
- proj. kabel nn
- proj. kabel SN
- proj. złącze kablowe nn
- proj. stacja transformatorowa
- proj. rura osłonowa RHDPE/HDPE 110/160
- proj. linia napowietrzna SN

Zasilanie

- proj. kabel nn
- proj. kabel SN
- proj. złącze kablowe nn
- proj. stacja transformatorowa
- proj. rura osłonowa RHDPE/HDPE 110/160
- proj. linia napowietrzna SN

Telekomunikacja

- Sieć TP S.A.
- proj. studnia SKMP-3
- proj. studnia SKR-2
- proj. studnia SKO-2G
- proj. studnia SKR-1
- proj. kanalizacja RHDPE fi110
- proj. rurociąg rury HDPE 40/3,7
- proj. kabel ziemny
- proj. rura ochronna
- proj. słup tel z linią napowietrzną do demontażu sieci TP S.A.
- Sieć Netia S.A.
- proj. studnia SKMP-3
- proj. rura osłonowa
- proj. rurociąg światłowodowy
- demontaż sieci Netia S.A.
- Proj. Kanał Technologiczny
- proj. studnia SKMP-3
- proj. kanalizacja 6xRHDPE

Sieci odwodnienia

- Istniejące sączki
- Istniejące zbieracze i rurociągi
- Projektowane odcięcie rurociągów
- Istniejące zbieracze i rurociągi do likwidacji
- Projektowane rurociągi
- Projektowane rowy
- Istniejące rowy do likwidacji
- Istniejące rowy do konserwacji

Kanalizacja deszczowa

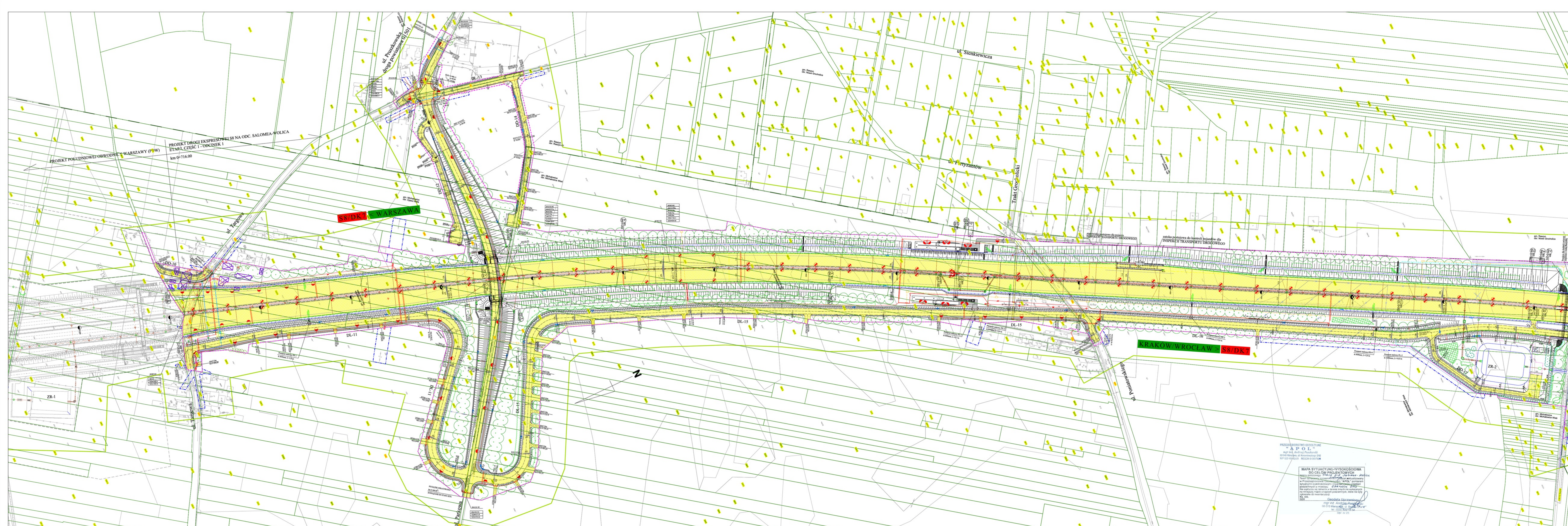
- Projektowany kanał deszczowy
- Projektowane komory na kanale
- Projektowane studzienki
- Projektowany odpływ z rowu do kanalizacji

Zieleń

- ADAPTACJA:
- Drzewa do adaptacji
- Żywopłot istniejący
- Lasy istniejące
- Zarośla istniejące
- Sady istniejące
- ZIELEŃ PROJEKTOWANA:
- Drzewa liściaste
- Drzewa iglaste
- Krzewy
- Pnącza

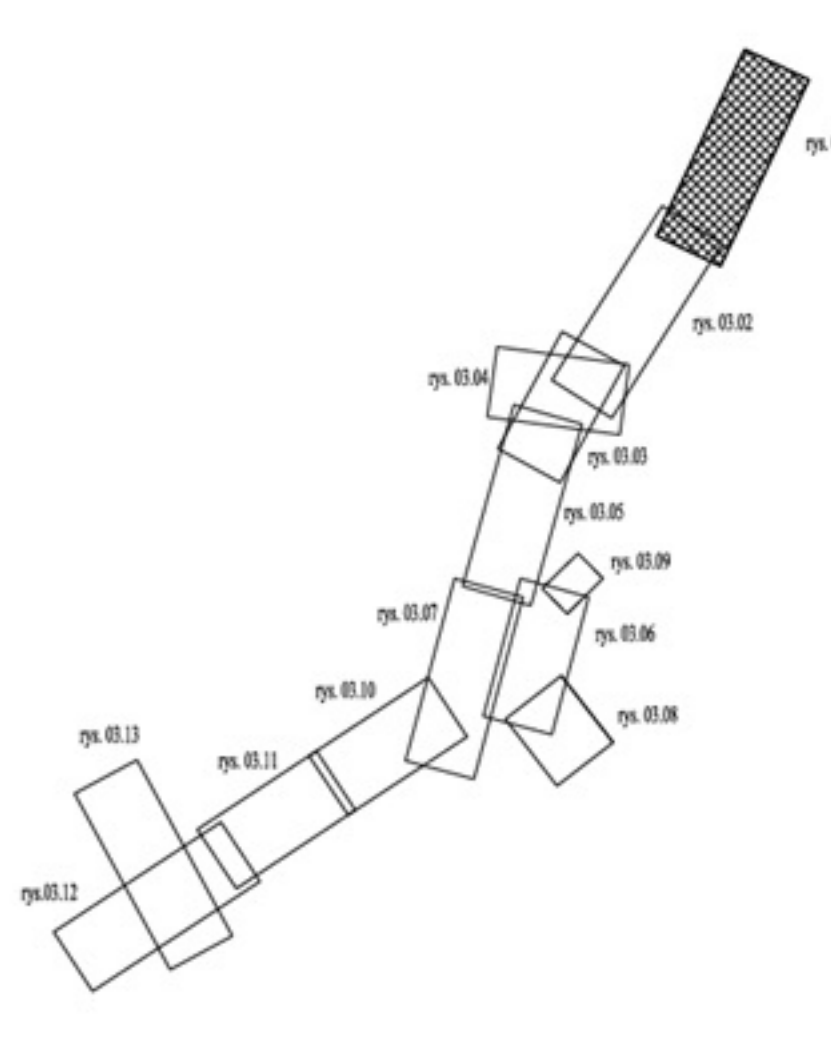
ZAMAWIAJĄCY				03-808 WARSZAWA ul. Mińska 25 tel. (22) 810 39 84 fax (22) 810 04 12	
BIURO PROJEKTOWE				DHV POLSKA Sp. z o.o. ul. Domaniewska 41 02-672 Warszawa tel. (22) 606 28 02 ; fax (22) 606 28 03 e-mail: dhvpolska@dhv.pl	
FUNKCJA	IMIĘ I NAZWISKO	BRANŻA	SPECIALNOŚĆ/NR UPRAWNIENI	PODPIS	
Projektant:	mgr inż. Sławomir Dziewit	drogi	drogowa MAZ/0196/POOD/04		
Opracował:	mgr inż. Łukasz Wandzel	drogi			
Sprawdzający:	mgr inż. Krystyna Jastrzębska	konstr.-bud.	Wa 326/01		
Zamierzenie budowlane:					
DROGA EKSPRESOWA S8 NA ODCINKU SALOMEA-WOLICA WRAZ Z POWIĄZANIEM Z DROGĄ KRAJOWĄ NR 7					
Etap I - Budowa drogi ekspresowej S8 węzeł Paszków (z węzłem) - węzeł Opacz (bez węzła) - węzeł Łopuszańska (bez węzła) Część 1 - odcinek zlokalizowany poza granicami m.st. Warszawy					
Temat opracowania: PROJEKT BUDOWLANY TOM 1/2 - PROJEKT ZAGOSPODAROWANIA TERENU					
Nazwa rysunku: OZNACZENIA I SYMBOLE					
Nr umowy:	Branża:	Stadium:	Data:	Revizja:	Nr rys:
251/2009	Drogi	PB	07.2012	00	I-2.00

PROJEKT POŁUDNIOWEJ OBWODNIC WARSZAWY (P3W)
PROJEKT DRÓGI EKSPRESOWEJ S8 NA ODC. SALOMEA-WOLICA
ETAP 1 - CZĘŚĆ 1 - ODCINEK 1
km 0+716.00



PRZEDSIĘWZIĘCIE GOSPODARSTWA
"A.P.O.L."
mgr inż. Andrzej Paszkowski
00-200 Warszawa, ul. Kruczkowskiego 5/6
NIP 520-779-62-81 REGION OLSZTYN

MAPA SYTUACYJNO-WYSOKOŚCIOWA
DO CELÓW PROJEKTOWYCH
tytuł: *Trasa S8 Salomea-Wolica*
Tytuł opracowania: *S8/DK7*
Wzrost: *1:1000*
Skala: *1:1000*
Data: *07.2012*
NIP: *520-779-62-81*
REG. OLSZTYN



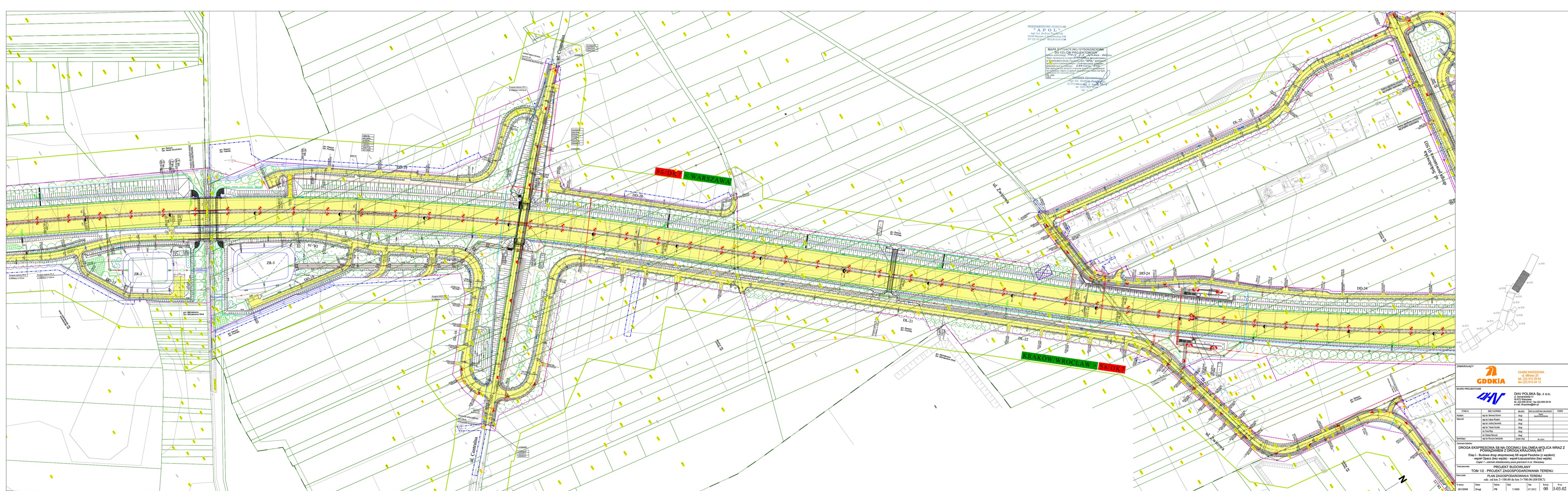
ZAMAWIAJĄCY
GDDKIA
03-608 WARSZAWA
ul. Mińska 2/3
tel. (22) 810 30 94
fax (22) 810 04 12

BIURO PROJEKTOWE
DHV
DHV POLSKA Sp. z o.o.
01-472 Warszawa
ul. Głęboka 2/13
tel. (22) 638 28 03
e-mail: dhvpolka@dhv.pl

IMIĘ	IMIĘ NAZWISKO	STANOWISKO	OPIS
mgr inż.	Andrzej Paszkowski	ing.	PROJEKTOWANIE
mgr inż.	Tomasz Szczęsny	ing.	PROJEKTOWANIE
mgr inż.	Michał Woźniak	ing.	PROJEKTOWANIE
mgr inż.	Krzysztof Szmajda	ing.	PROJEKTOWANIE
mgr inż.	Michał Woźniak	ing.	PROJEKTOWANIE
mgr inż.	Krzysztof Szmajda	ing.	PROJEKTOWANIE
mgr inż.	Krzysztof Szmajda	ing.	PROJEKTOWANIE
mgr inż.	Krzysztof Szmajda	ing.	PROJEKTOWANIE

PROJEKT BUDOWLANY
PROJEKT ZAGOSPODAROWANIA TERENU
odc. od km 0+716.00 do km 2+100.00 (S8/DK7)

Wzrost: 2512009
Data: 07.2012
Skala: 1:1000
Strona: 00
Numer: 1-03.01



PRACOWNIA GEODEZYJNA "A P O L"
ul. Al. J. Piłsudskiego 11
01-020 Warszawa, ul. Szlachecka 184
tel. (22) 591 99 00, fax (22) 591 99 01

MAPA SYTUACYJNO-WYSOKOSCIOWA
DO CELOW PROJEKTOWYCH
w skali 1:500
Teren oznaczony w skali 1:500,00 w układzie
współrzędnych UTM, 49N, z systemem
WGS84, z precyzją 0,1m. Wzrosty
początkowe w skali 1:500,00. Dane na
podstawie pomiarów terenowych.
Kł. nr.
08/2011

ZAMAWIĄCY
GDDKIA
03-808 WARSZAWA
ul. Mińska 25
tel. (22) 810 35 04
fax (22) 810 04 12

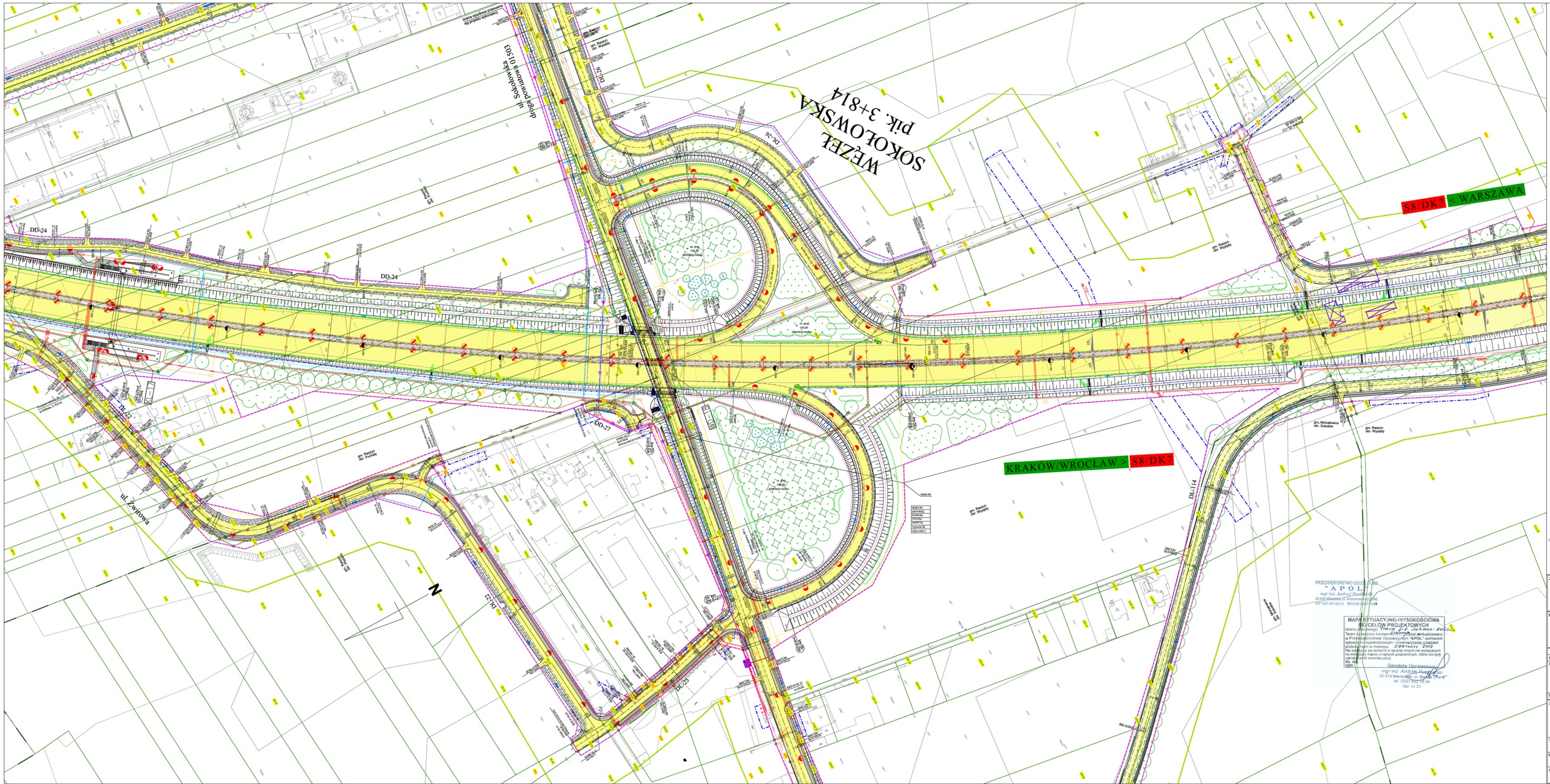
BIURO PROJEKTOWE
DHY
DHY POLSKA Sp. z o.o.
ul. Długa 11
03-872 Warszawa
tel. (22) 698 39 02, fax (22) 608 28 03
e-mail: dhy@polska.dhy.pl


FINANSA	INSTRUMENTY	WARTOŚĆ	STANOWISKO	KOPIE
Polpał	nr in. Skarżysko	ok. 500	MAKROREGION	
Opole	nr in. Skarżysko	ok. 500	MAKROREGION	
Katowice	nr in. Skarżysko	ok. 500	MAKROREGION	
Wrocław	nr in. Skarżysko	ok. 500	MAKROREGION	
Łódź	nr in. Skarżysko	ok. 500	MAKROREGION	
Kielce	nr in. Skarżysko	ok. 500	MAKROREGION	
Tyńsk	nr in. Skarżysko	ok. 500	MAKROREGION	
Pracze	nr in. Skarżysko	ok. 500	MAKROREGION	
Chęciny	nr in. Skarżysko	ok. 500	MAKROREGION	
Radostów	nr in. Skarżysko	ok. 500	MAKROREGION	


Opis projektu:
DROGA EKSPRESOWA S8 NA ODCINKU SALOMEA-WOLICA WRAZ Z POWIĄZANIEM Z DROGĄ KRAJOWĄ NR 7
Etap I - Budowa drogi ekspresowej S8 wzdłuż Paszów (z węzłem) - węzeł Opole (bez węzła) - węzeł Łoposzarzka (bez węzła)
Część I - odcinek zlokalizowany poza granicami m. st. Warszawy

Numery:
Projekt budowlany
PLAN ZAGOSPODAROWANIA TERENU
odc. od km 2+100,00 do km 3+700,00 (S8/DK7)

Nr	Wzrost	Wzrost	Wzrost	Wzrost	Wzrost	Wzrost
2512009	0,00	0,00	1:1000	07.2012	00	I-03.02



ZAMAWIAJĄCY
 **GDDKIA**
 03-808 WARSZAWA
 ul. Mińska 25
 tel. (22) 810 39 84
 fax (22) 810 04 12

BIURO PROJEKTOWE
 **DHV POLSKA Sp. z o.o.**
 ul. Dąbrowska 41
 03-472 Warszawa
 tel. (22) 626 28 02 fax (22) 606 28 03
 e-mail: dhvpolka@dhv.pl

FUNKCIA	IMIENIA I NAZWISKO	STANOWISKO	SPECJALNOŚĆ / PRZEMOIANE	PDPIS
Projektant	mgr inż. Sławomir Dąbrowski	mgr inż.	drogi	
Opiekun	mgr inż. Łukasz Winiarski	mgr inż.	drogi	
	mgr inż. Andrzej Jasiński	mgr inż.	drogi	
	mgr inż. Tomasz Sytyński	mgr inż.	drogi	
	mgr inż. Bartłomiej...	mgr inż.	drogi	
	mgr inż. Dariusz Szwaj...	mgr inż.	drogi	
Spełniący	mgr inż. Krzysztof Januszko	mgr inż.	drogi	

Geodeta Uprawniony
 mgr inż. Andrzej Duda
 ul. Dąbrowska 41, 03-472 Warszawa
 tel. (22) 626 28 02
 Upr. nr 23

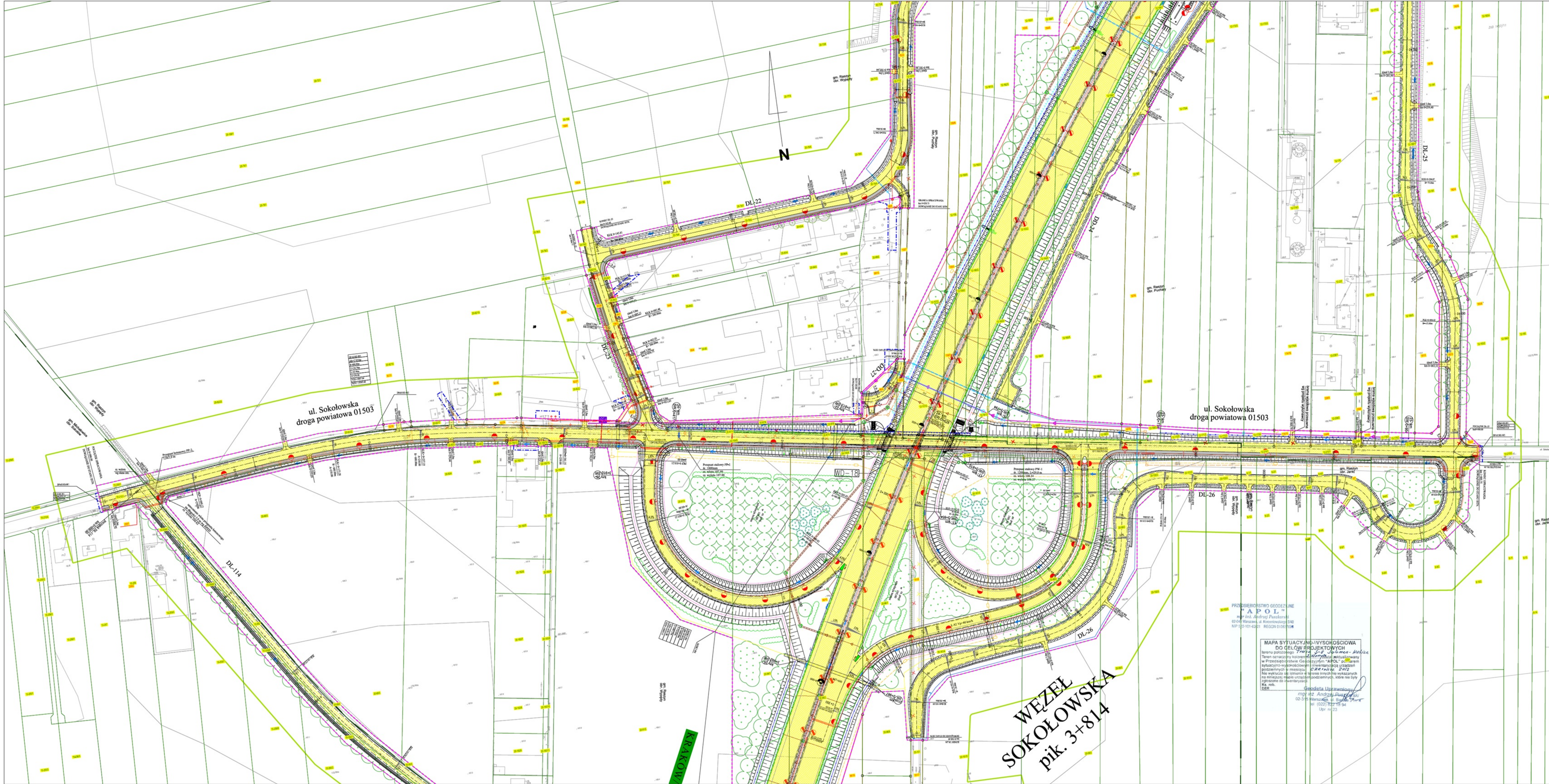
Zawieszono podpis:
DROGA EKSPRESOWA S8 NA ODCINKU SALOMEA-WOLICA WRAZ Z POWIĄZANIEM Z DROGĄ KRAJOWĄ NR 7
 Etap I - Budowa drogi ekspresyjnej S8 węzeł Paszów (z węzłem) - węzeł Opacz (bez węzła) - węzeł Łopuszańska (bez węzła)
 Część 1 - odcinek zlokalizowany poza granicami m.st. Warszawy

Tytuł opraczenia: **PROJEKT BUDOWLANY**
PLAN ZAGOSPODAROWANIA TERENU

Nazwa obiektu: **PLAN ZAGOSPODAROWANIA TERENU**
 odc. od km 3+700.00 do km 4+400.00 (S8/DK7)

Wzrost	Wzrost	Skala	Wzrost	Wzrost	Wzrost
25/12/2009	Drogi	PG	1:1000	07.2012	00

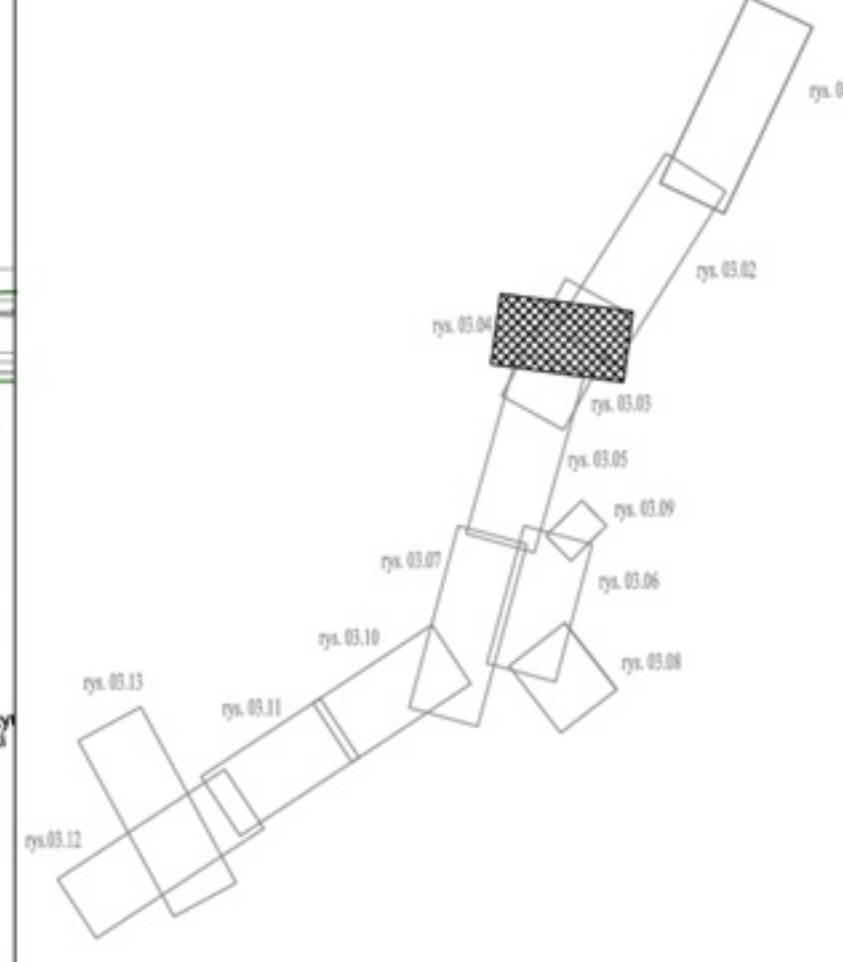
Wzrost 00 **Wzrost** I-03.03



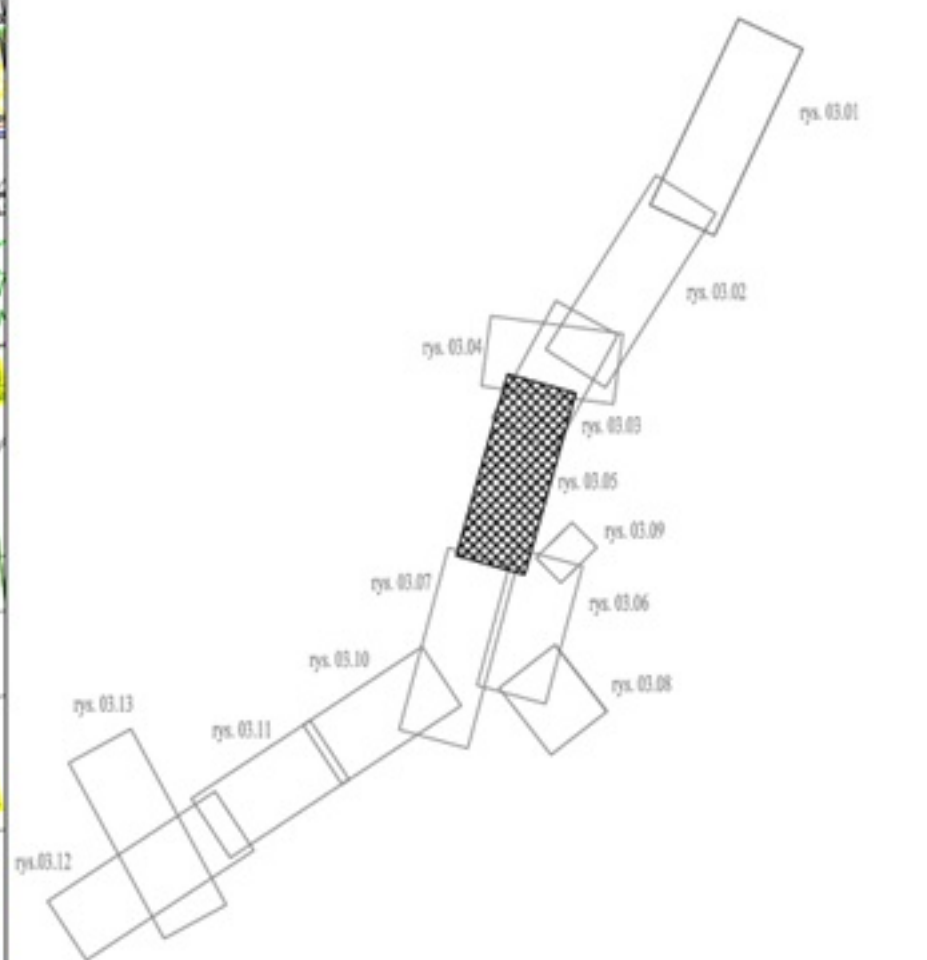
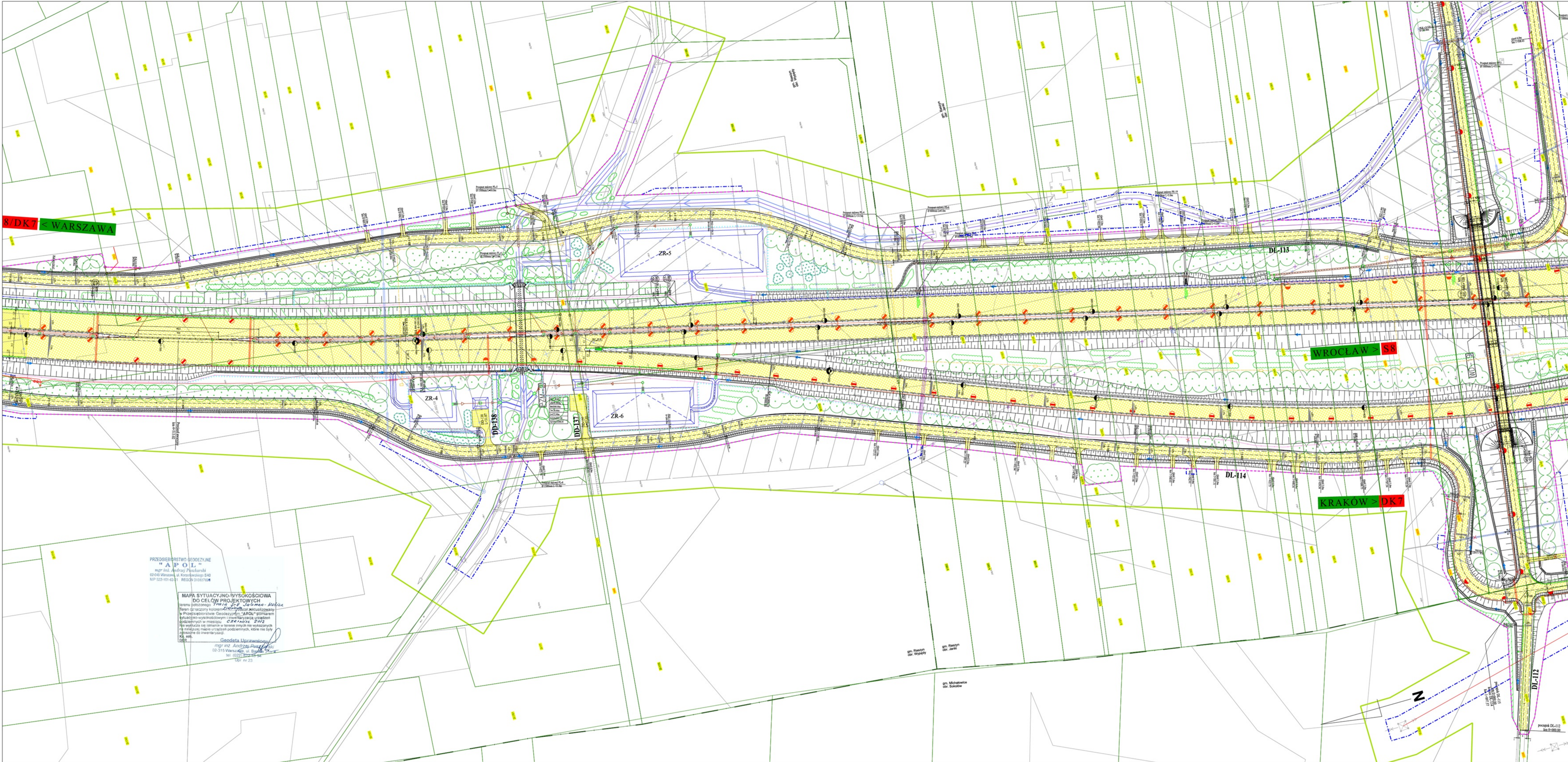
**WEZŁEJ
SOKOŁOWSKA
pik. 3+814**

PRZEBIEGNIĘTWO GEODETICZNE
"APOL"
mgr inż. Andrzej Paszkowski
02-318 Warszawa, ul. Koszykowa 50A
NIP 525-101-0211, REGON 142505894

MAPA SYTUACYJNO-WYSOKOŚCIOWA DO CELOW PROJEKTYJNYCH
Tereny oznaczone kolorem *ciemnoniebieskim* - *składowiska*
Tereny oznaczone kolorem *niebieskim* - *APOL* - *podziemne*
Infrastruktury wysokościowej i zenergetycznej urządzeń podziemnych w miejscu *02.04.2012*
Nie należy do składowisk i innych urządzeń, które nie były zagospodarowane do wykorzystania
dł. 001
Geodeta Uprawniony
mgr inż. Andrzej Paszkowski
02-318 Warszawa, ul. Koszykowa 50A
tel. (022) 812 75 84
Ukr nr 23



		03-608 WARSZAWA ul. Mińska 25 tel. (22) 810 39 84 fax. (22) 810 04 12	
		DHV POLSKA Sp. z o.o. 03-672 Warszawa tel. (22) 608 28 02 fax. (22) 608 28 03 e-mail: dhvpolka@dhw.pl	
ZAMAWIAJĄCY FUNKCJA Opisane Sprawdzenie	IMIĘ I NAZWISKO mgr inż. Sławomir Dąbek mgr inż. Łukasz Wąbel mgr inż. Andrzej Świątek mgr inż. Tomasz Szyński mgr inż. Dariusz Kozłowski mgr inż. Dariusz Szwarc	IMIĘ I NAZWISKO mgr inż. Sławomir Dąbek mgr inż. Łukasz Wąbel mgr inż. Andrzej Świątek mgr inż. Tomasz Szyński mgr inż. Dariusz Kozłowski mgr inż. Dariusz Szwarc	SPECJALNOŚĆ I URZĄDZENIE mgr inż. Sławomir Dąbek mgr inż. Łukasz Wąbel mgr inż. Andrzej Świątek mgr inż. Tomasz Szyński mgr inż. Dariusz Kozłowski mgr inż. Dariusz Szwarc
Zakończono budowę: DROGA EKSPRESYWA S8 NA ODCINKU SALOMEA-WOLICA WRAZ Z POWIĄZANIEM Z DROGĄ KRAJOWĄ NR 7 Etap I - Budowa drogi ekspresyjnej S8 węzeł Paszków (z węzłem - węzeł Opacz (bez węzła) - węzeł Łopuszańska (bez węzła) Część 1 - odcinek zlokalizowany poza granicami m.st. Warszawy			
Tytuł opracowania: PROJEKT BUDOWLANY TOM 1/2 - PROJEKT ZAGOSPODAROWANIA TERENU			
Nazwa obiektu: PLAN ZAGOSPODAROWANIA TERENU Węzeł "Sokołowska" km 3+814.00			
Wzrost: 25/12/2009	Stan: Drogi	Skala: PB	Data: 07.2012
Kolor: 00		Nr projektu: I-03.04	



PRZEDSIĘWSTWIE GEODEZYJNE
"A.P.O.L."
 mgr inż. Andrzej Płubiński
 02-406 Warszawa, ul. Korwackiego 5A/3
 NIP 523-161-63-11 / REGON 142506208

MAPA SYTUACYJNO-WYSOKOŚCIOWA DO CELÓW PROJEKTOWYCH
 Temat: opracowanie koncepcyjnej i wykonawczej mapy sytuacyjno-wysokościowej i planów sytuacyjnych w przebiegu drogi ekspresyjnej "A.P.O.L." z pomiarami terenowymi, wykonalności i charakterystyką urządzeń podrzędnych w miejscu. **CZĘŚĆ IV - ZWZ**
 Nie applyka się terenów w terenie zmierzających do realizacji, które nie były objęte pomiarami i weryfikacją.
 K. reb.
 Geodeta Uprawniony
 mgr inż. Andrzej Płubiński
 02-315 Warszawa, ul. Bonifarska 11
 tel. 0222 290-00-00
 150, nr 23

ZAMAWIĄCY
GDDKiA
 03-808 WARSZAWA
 ul. Mińska 25
 tel. (22) 810 39 84
 fax (22) 810 04 12

BIURO PROJEKTOWE
DHP
 DHP POLSKA Sp. z o.o.
 ul. Domaniewska 61
 03-872 Warszawa
 tel. (22) 608 28 02 / fax (22) 608 28 03
 e-mail: dhp@polska.dhp.pl

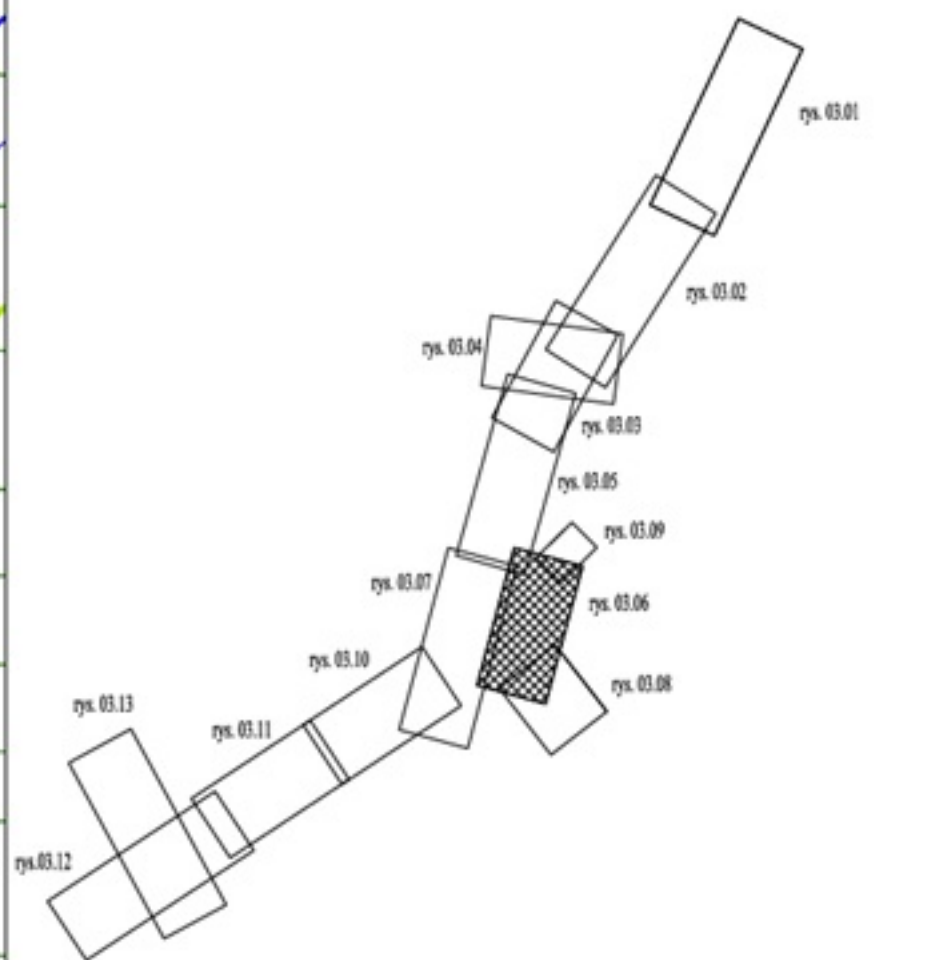
FUNKCIA	IMIE NAZWISKO	BRANŻA	SPECJALNOŚĆ/INSTRUMENTY	PODPIŚĆ
Projektant	mgr inż. Sławomir Dębicki	drogi		
Opiniotwórca	mgr inż. Lukasz Winiarski	drogi	MACH/PROJEKT	
	mgr inż. Andrzej Jurecki	drogi		
	mgr inż. Tomasz Szymanski	drogi		
	mgr inż. Tomasz Raj	drogi		
	mgr inż. Damian Skarżek	drogi		
	mgr inż. Krzysztof Januszek	kanalizacja		

Załącznik do mapy:
 DROGA EKSPRESYJNA S8 NA ODCINKU SALOMEA-WOLICA WRAZ Z POWIĄZANIEM Z DROGĄ KRAJOWĄ NR 7
 Etap I - Budowa drogi ekspresyjnej S8 węzeł Paszów (z węzłem) - węzeł Opasz (bez węzła) - węzeł Łopuszańska (bez węzła)
 Część I - odcinek zlokalizowany poza granicami m.st. Warszawy

Temat opracowania: **PROJEKT BUDOWLANY PLAN ZAGOSPODAROWANIA TERENU**
 odc. km 4+400 - km 5+500 (S8/DK7)

Nazwa rysunku: **PLAN ZAGOSPODAROWANIA TERENU odc. km 4+400 - km 5+500 (S8/DK7)**

Nr wersji: 251/2009	Stan: Drogę	Skala: 1:1000	Data: 07.2012	Arkusze: 00	Nr rys.: I-03.05
---------------------	-------------	---------------	---------------	-------------	------------------

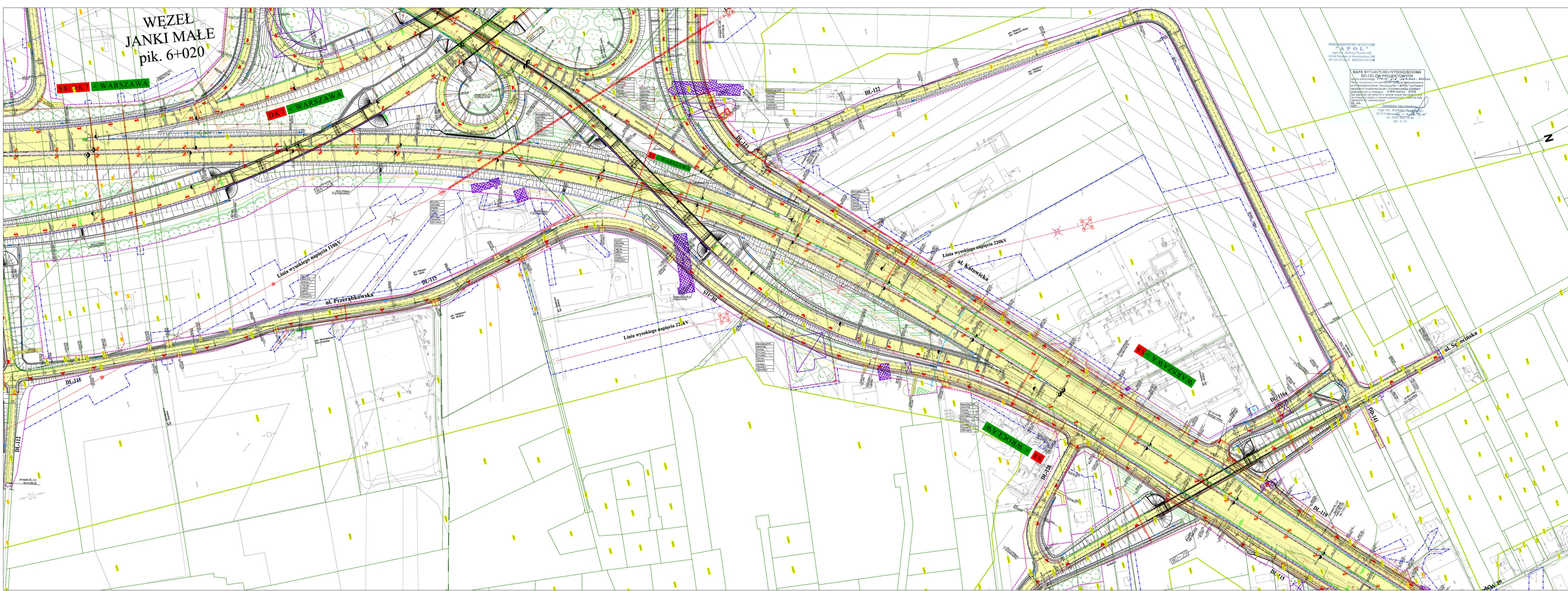


PRACOWNIOWNICTWO GEODEZYJNE
"APOL"
 mgr inż. Andrzej Paszkowski
 02-080 Warszawa, ul. Koszykowa 49B
 tel. 022-851-83-81, 83-82-00-78
 www.apol.pl

MAPA SYTUACYJNO-WYSOKOŚCIOWA
 DO CELÓW PROJEKTOWYCH
 Teren oznaczony kolorem **niebiesko-zielonym** jest zabudowany i wdrożony w rzeczywistości. Geodezja "APOL" nie gwarantuje dokładności pomiarów i nie odpowiada za ich wykorzystanie w innych celach niż te, do jakich zostały wykonane. Nie wyklucza się również w terenie innych niż wykazanych na mapie zmian w otoczeniu terenowym, które nie były zgłoszone do inwentaryzacji.
 M.S. 016
 Geodezja i Uprawnienia
 mgr inż. Andrzej Paszkowski
 02-315 Warszawa, ul. Świątek 7
 tel. (022) 822-18 04
 Upr. nr 23

**WEZŁ
 JANKI MAŁE**

ZAMAWIAJĄCY				
		03-808 WARSZAWA ul. Mińska 25 tel. (22) 810 39 84 fax (22) 810 04 12		
BIURO PROJEKTOWE				
		DHV POLSKA Sp. z o.o. 02-672 Warszawa tel. (22) 608 28 02; fax (22) 608 28 03 e-mail: dhvpolka@dhv.pl		
PRZEKAZAŁ	MIERNIKOWO	BRANŻA	PRZELICZENIA I UPRAWNIENIA	PODSZ
Projekt	mgr inż. Sławomir Dobosz	drogi	MAXIMUMSPOKOJNA	
Opis	mgr inż. Łukasz Wandol	drogi		
	mgr inż. Andrzej Paszkowski	drogi		
	mgr inż. Tomasz Ryska	drogi		
	mgr inż. Tomasz Ryska	drogi		
	mgr inż. Damian Szwarc	drogi		
	mgr inż. Krzysztof Januszek	konstr. arch.	Wz. 1011	
Załączniki:				
DROGA EKSPRESOWA S8 NA ODCINKU SALOMEA-WOLICA WRAZ Z POWIĄZANIEM Z DROGĄ KRAJOWĄ NR 7				
Etap I - Budowa drogi ekspresowej S8 węzeł Paszków (z węzłem) - węzeł Opasz (bez węzła) - węzeł Łopuszańska (bez węzła)				
Część 1 - odcinek zlokalizowany poza granicami m.st. Warszawy				
Tom 1/2 - PROJEKT BUDOWLANY				
PLAN ZAGOSPODAROWANIA TERENU				
Węzeł Janki Małe - km 6+020				
Wzrosty	Brzoza	Skala	Data	Wzrosty
25/10/2009	Drogi	1:1000	07.2012	00
1-03.06				

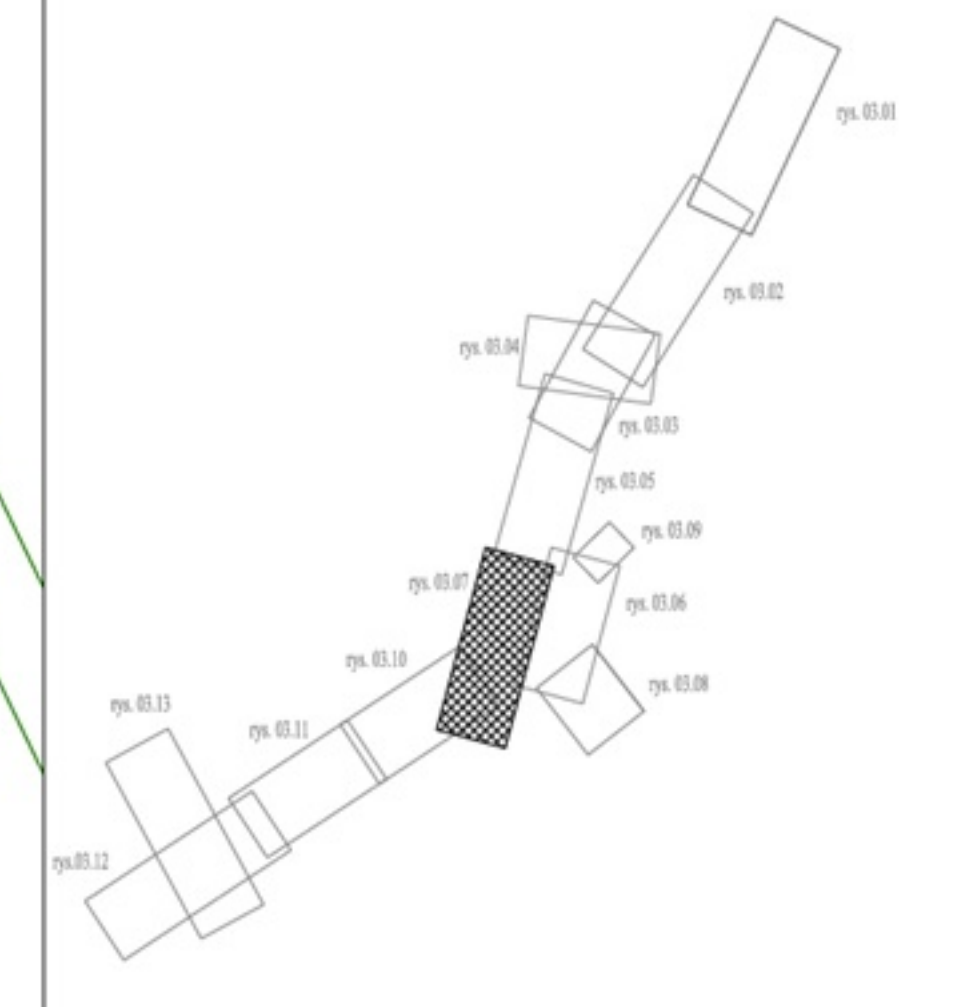


**WĘZEŁ
JANKI MAŁE**
pik. 6+020

PRZEŁEBNIORSTWO GEODEZYJNE
APOL
mgr inż. Andrzej Połacki
01-663 Warszawa, ul. Koszowska 5/6
KIP 502 101 43 01, PISOCN 6102010000

MAPA SYTUACYJNO-WYSOKOŚCIOWA DO CELÓW PROJEKTOWYCH
Wzrosty terenowe: *Przebieg S8 w Warszawie - Kuchnia Techniczna*
Tereny oznaczone kolorem *niebieskim* oznaczają teren w planie sytuacyjno-wysokościowym. Tereny oznaczone kolorem *niebieskim* z domkami oznaczają wzniesienia. **UWAGA!** Wzrosty terenowe nie są wiarygodne w terenie i nie należy nimi kierować przy ustalaniu miejsc urządzania i podlegających terenów. Kł. seb. 021.

Główny inżynier
mgr inż. Andrzej Połacki
02-315 Warszawa, ul. Białostocka 1
tel. (22) 627 37 04
fax: nr 23



ZAMAWIAJĄCY: **GDDKIA** 03-608 WARSZAWA, ul. Mińska 25, tel. (22) 810 39 84, fax (22) 810 04 12

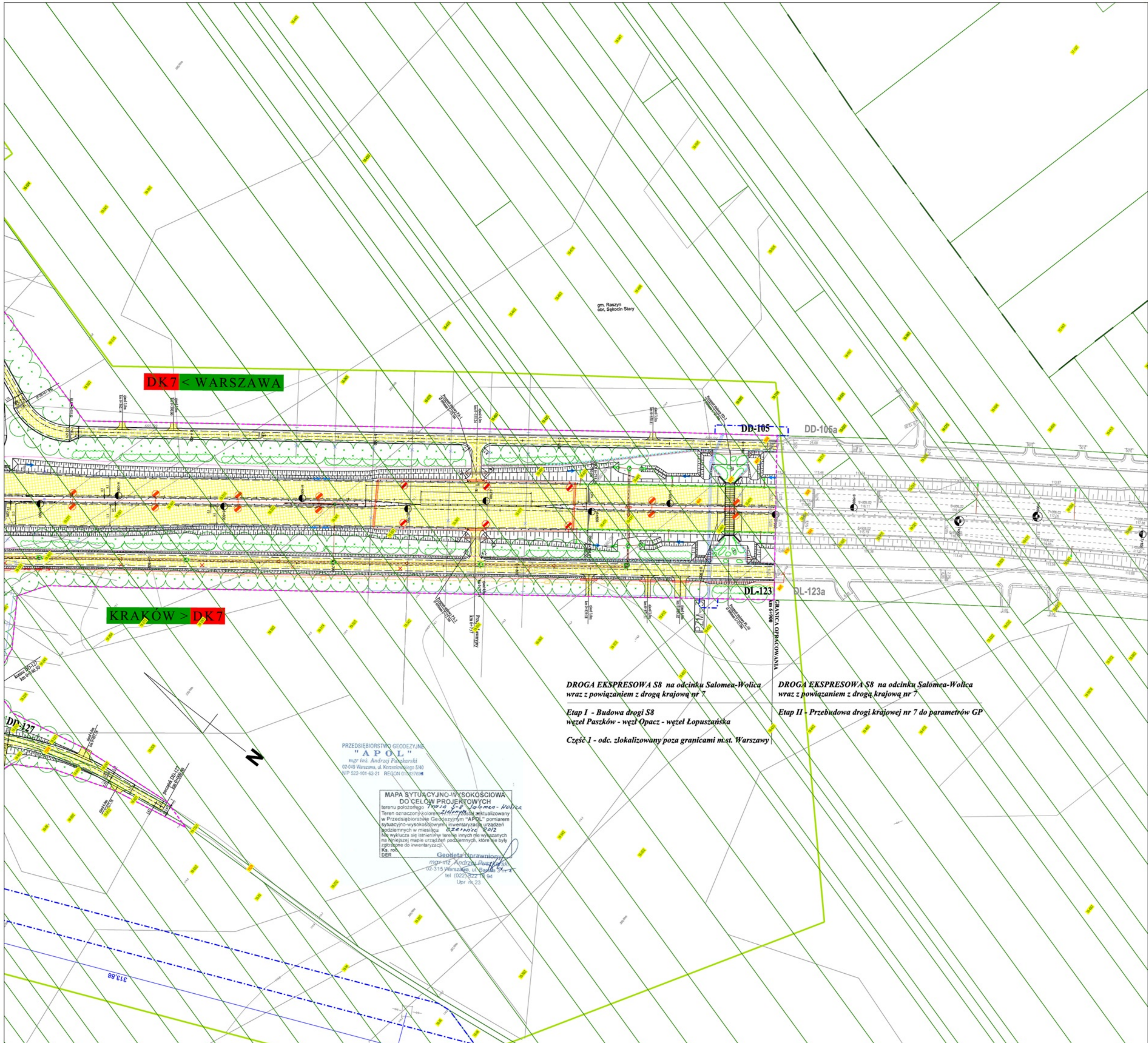
BIURO PROJEKTOWE: **DHY** DHY POLSKA Sp. z o.o., ul. Dorosłowska 41, 03-672 Warszawa, tel. (22) 608 28 02, fax (22) 608 28 03, e-mail: dhy@polska.pl

FNTERA	IMIĘ I NAZWISKO	WZROST	SPECJALNOŚĆ / WZROST	POSIAD
Projekt	mgr inż. Sławomir Dąbniak	180cm	inżynier	
Opisane	mgr inż. Lukasz Władziak	180cm	inżynier	
	mgr inż. Adam Kaczmarski	180cm	inżynier	
	mgr inż. Tomasz Rydzak	180cm	inżynier	
Sprawdzony	mgr inż. Paweł Raj	180cm	inżynier	
	mgr inż. Damian Skarżyski	180cm	inżynier	
Sprawdzony	mgr inż. Krzysztof Janajda	180cm	inżynier	
	mgr inż. Krzysztof Janajda	180cm	inżynier	

DROGA EKSPRESOWA S8 NA ODCINKU SALOMEA-WOLICA WRAZ Z POWIĄZANIEM Z DROGĄ KRAJOWĄ NR 7
Etap 1 - Budowa drogi ekspresowej S8 węzeł Przerąbkowa (z węzłem) - węzeł Opaz (bez węzła) - węzeł Łęka (bez węzła)
Część 1 - odcinek zlokalizowany poza granicami m.st. Warszawy

Projekt: **PROJEKT BUDOWLANY**
Tytuł: **PLAN ZAGOSPODAROWANIA TERENU**
Nazwa: **Węzeł Janki Małe- km 6+020**

Wzrosty: 25.10.2009
Drogi: 00
1-03.07



gm. Raszyn
obr. Sękocin Stary

DK7 < WARSZAWA

KRAKÓW > DK7

DROGA EKSPRESOWA S8 na odcinku Salomea-Wolica wraz z powiązaniem z drogą krajową nr 7

Etap I - Budowa drogi S8 węzeł Paszków - węzeł Opacz - węzeł Lopużańska

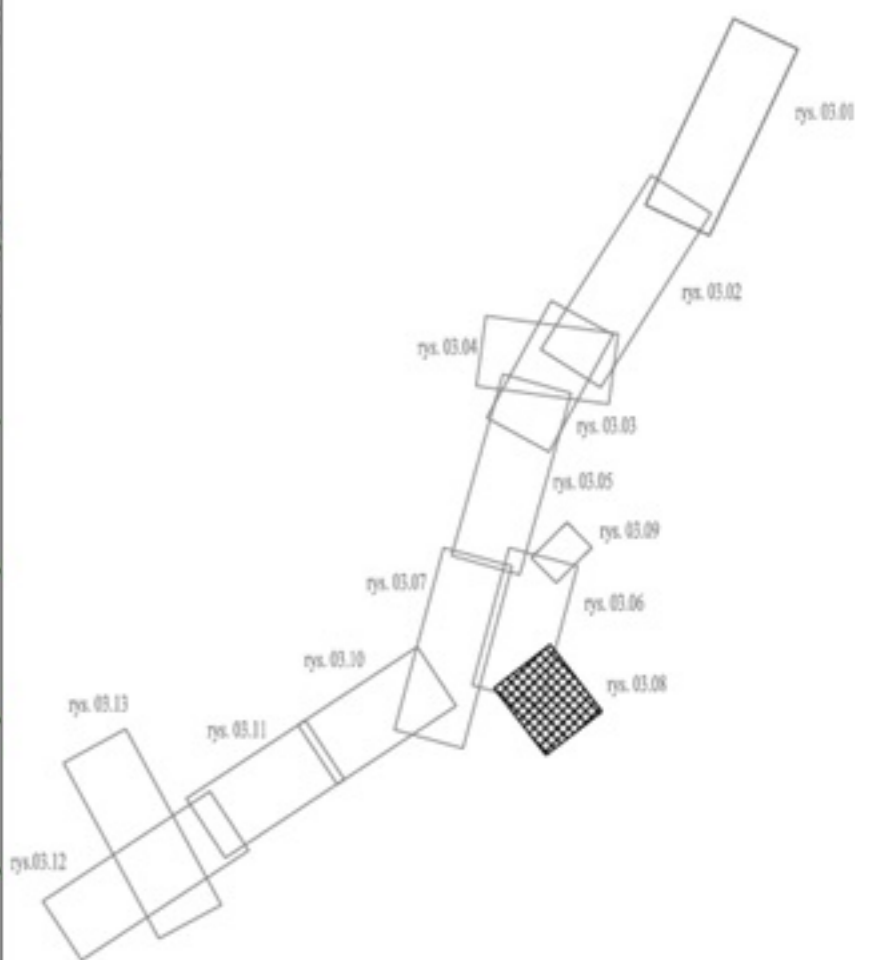
Część I - odc. zlokalizowany poza granicami m.st. Warszawy

DROGA EKSPRESOWA S8 na odcinku Salomea-Wolica wraz z powiązaniem z drogą krajową nr 7

Etap II - Przebudowa drogi krajowej nr 7 do parametrów GP

PRZEDSIĘBIORSTWO GEODEZYJNE
"APOL"
mgr inż. Andrzej Pankowski
02-043 Warszawa, ul. Kotowska 51/40
NIP 522-101-63-21 REGON 61819708

MAPA SYTUACYJNO-WYSOKOŚCIOWA DO CELÓW PROJEKTOWYCH
terenu położonego **Teraz S8 Salomea-Wolica**
Teren oznaczony kolorem **zielonym** jest zlokalizowany w Przedsiębiorstwie Geodezyjnym "APOL" pomiarom sytuacyjno-wysokościowym i ewentualnym urządzeniom podziemnych w miesiącu **Czerwiec 2012**
Nie wyklucza się występowania w terenie innych nie wykazanych na powyższej mapie urządzeń podziemnych, które miały być zgłoszone do inwentaryzacji.
Ks. nr...
Geodeta Oprawiony
mgr inż. Andrzej Pankowski
02-315 Warszawa, ul. Białostocka 51-1
tel. (022) 822 71 54
Ubr. nr 23



ZAMAWIAJĄCY
GDDKIA
03-808 WARSZAWA
ul. Mińska 25
tel. (22) 810 39 84
fax (22) 810 04 12

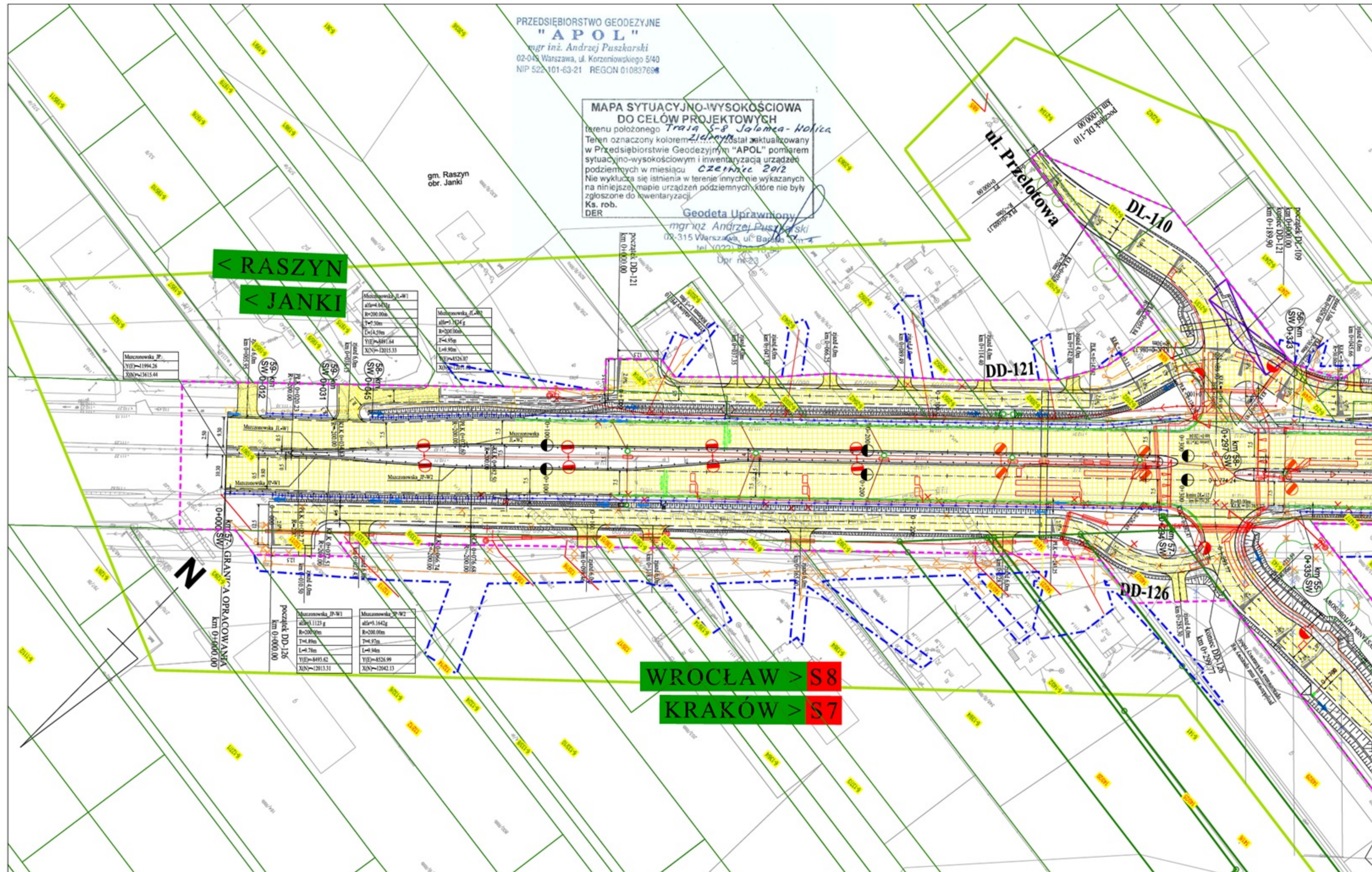
BIURO PROJEKTOWE
DHW
DHW POLSKA Sp. z o.o.
ul. Domaniewska 41
02-672 Warszawa
tel. (22) 606 28 02 ; fax (22) 606 28 03
e-mail: dhwpolska@dhw.pl

FUNKCJA	IMIĘ I NAZWISKO	BRANŻA	SPECJALNOŚĆ/INNE UPRAWNIENIA	PODPIS
Projektant	mgr inż. Sławomir Dzięwił	drogi	MAZ/2008/0004	
Opisowal:	mgr inż. Łukasz Wandzil	drogi		
	mgr inż. Andrzej Jacewski	drogi		
	mgr inż. Tomasz Soyska	drogi		
	inż. Paweł Rąpa	drogi		
Sprawdzający:	mgr inż. Damian Skarżyski	konstr.-bud.	Wz 126/01	

Zamieszanie budowlane:
DROGA EKSPRESOWA S8 NA ODCINKU SALOMEA-WOLICA WRAZ Z POWIĄZANIEM Z DROGĄ KRAJOWĄ NR 7
Etap I - Budowa drogi ekspresowej S8 węzeł Paszków (z węzłem) - węzeł Opacz (bez węzła) - węzeł Lopużańska (bez węzła)
Część I - odcinek zlokalizowany poza granicami m.st. Warszawy

Temat opracowania: **PROJEKT BUDOWLANY TOM 1/2 - PROJEKT ZAGOSPODAROWANIA TERENU**
Nazwa rysunku: **PLAN ZAGOSPODAROWANIA TERENU odc. km 6+500 - km 6+900 (DK7)**

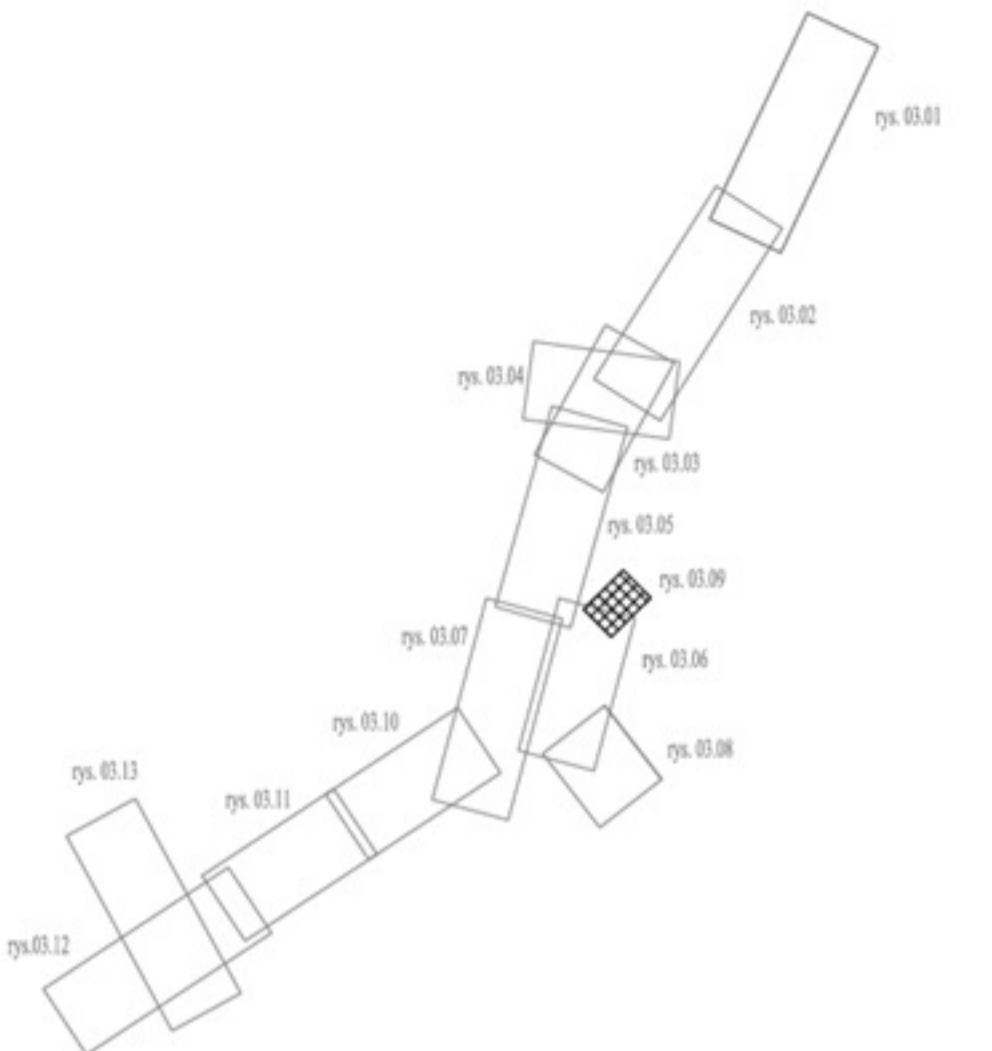
Wzrosty:	Strona:	Skala:	Skala:	Data:	Kolejność:	Nr rys.
25/2009	Drogi	PB	1:1000	07.2012	00	I-03.08



PRZEDSIĘBIORSTWO GEODEZYJNE
"APOL"
 mgr inż. Andrzej Puszkarski
 02-049 Warszawa, ul. Korzenińskiego 5/40
 NIP 522 101-63-21 REGON 010837698

MAPA SYTUACYJNO-WYSOKOŚCIOWA
 DO CELÓW PROJEKTOWYCH
 terenu położonego *Trasa S-8 Salomea-Wolica*
 Teren oznaczony kolorem *żółty* został aktualizowany
 w Przedsiębiorstwie Geodezyjnym "APOL" pomiarem
 sytuacyjno-wysokościowym i inwentaryzacja urządzeń
 podziemnych w miesiącu *Czerwiec 2012*
 Nie wyklucza się istnienia w terenie innych nie wykazanych
 na niniejszej mapie urządzeń podziemnych, które nie były
 zgłoszone do inwentaryzacji.
 Ks. rob.
 DER

Geodeta Uprawniony
 mgr inż. Andrzej Puszkarski
 02-315 Warszawa, ul. Bałucka 3m 4
 tel. 022 842 20 20



ZAMAWIAJĄCY



03-808 WARSZAWA
 ul. Mińska 25
 tel. (22) 810 39 84
 fax (22) 810 04 12

BIURO PROJEKTOWE



DHV POLSKA Sp. z o.o.
 ul. Domaniewska 41
 02-672 Warszawa
 tel. (22) 606 28 02 ; fax (22) 606 28 03
 e-mail: dhvpolska@dhv.pl

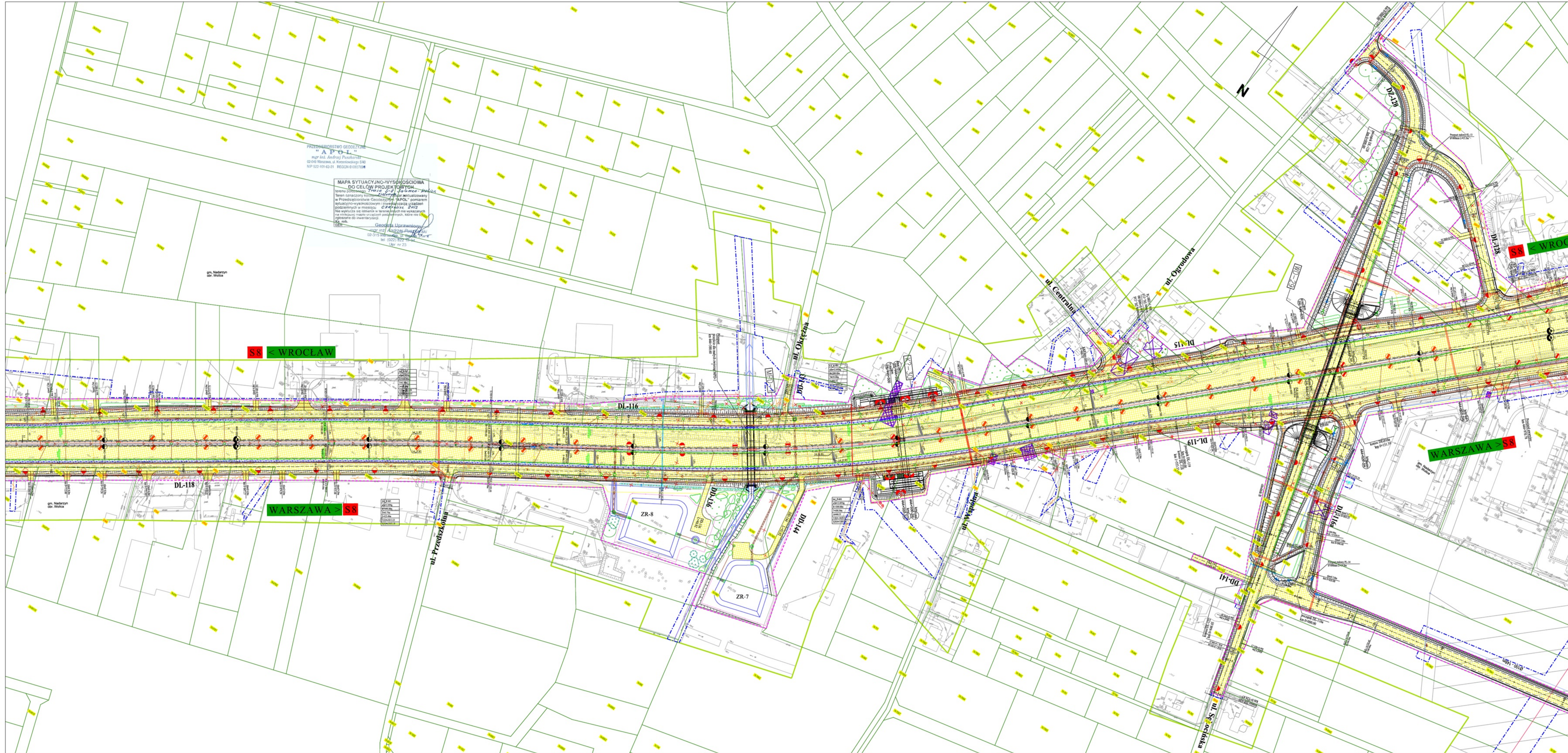
FUNKCJA	IMIĘ I NAZWISKO	BRANŻA	SPECIALNOŚĆ/NR UPRAWNIEN	PODPIS
Projektant:	mgr inż. Sławomir Dziewit	drogi	drogowa MAZ/0196/PODD/04	
Opracował:	mgr inż. Łukasz Wandzel	drogi		
	mgr inż. Andrzej Jacewski	drogi		
	mgr inż. Tomasz Szejszka	drogi		
	inż. Paweł Rajs	drogi		
	inż. Damian Skurczyk	drogi		
Sprawdzający:	mgr inż. Krystyna Jastrzębska	konstr.-bud.	Wa 326/01	

Zamierzenie budowlane:
DROGA EKSPRESOWA S8 NA ODCINKU SALOMEA-WOLICA WRAZ Z POWIĄZANIEM Z DROGĄ KRAJOWĄ NR 7
 Etap I - Budowa drogi ekspresowej S8 węzeł Paszków (z węzłem) - węzeł Opacz (bez węzła) - węzeł Łopuszańska (bez węzła)
 Część 1 - odcinek zlokalizowany poza granicami m.st. Warszawy

Temat opracowania:
**PROJEKT BUDOWLANY
 TOM 1/2 - PROJEKT ZAGOSPODAROWANIA TERENU**

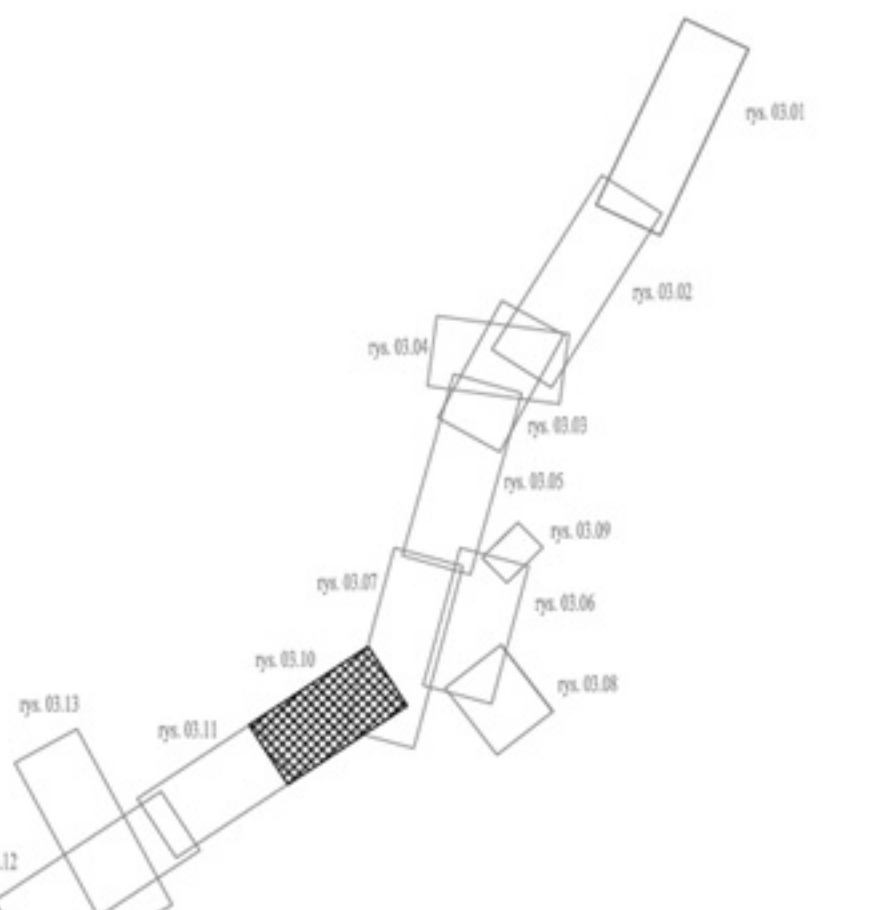
Nazwa rysunku:
**PLAN ZAGOSPODAROWANIA TERENU
 Al. Mszczonowska**

Nr umowy:	251/2009	Branża:	Drogi	Stadium:	PB	Skala:	1:1000	Data:	07.2012	Revizja:	00	Nr rys.:	I-03.09
-----------	----------	---------	-------	----------	----	--------	--------	-------	---------	----------	----	----------	---------



PRZEDSIĘBIORSTWO GEODEZYJNE
APOL
 mgr inż. Andrzej Puchacz
 03-049 Warszawa, ul. Korzeniowska 5A0
 NIP 522-101-02-21 REGON 61067006

MAPA SYTUACYJNO-WYSOKOŚCIOWA
 DO CELEW PROJEKTOWYCH
 Teren oznaczony symbolami i liniami w kolorze zielonym w Przedsiębiorstwie Geodezyjnym "APOL" pomiarom sytuacyjno-wysokościowym i stanowiący podkładem podłożeniowym w materiałach GZ-116, 117, 118, 119, 120, 121, 122, 123, 124, 125, 126, 127, 128, 129, 130, 131, 132, 133, 134, 135, 136, 137, 138, 139, 140, 141, 142, 143, 144, 145, 146, 147, 148, 149, 150, 151, 152, 153, 154, 155, 156, 157, 158, 159, 160, 161, 162, 163, 164, 165, 166, 167, 168, 169, 170, 171, 172, 173, 174, 175, 176, 177, 178, 179, 180, 181, 182, 183, 184, 185, 186, 187, 188, 189, 190, 191, 192, 193, 194, 195, 196, 197, 198, 199, 200, 201, 202, 203, 204, 205, 206, 207, 208, 209, 210, 211, 212, 213, 214, 215, 216, 217, 218, 219, 220, 221, 222, 223, 224, 225, 226, 227, 228, 229, 230, 231, 232, 233, 234, 235, 236, 237, 238, 239, 240, 241, 242, 243, 244, 245, 246, 247, 248, 249, 250, 251, 252, 253, 254, 255, 256, 257, 258, 259, 260, 261, 262, 263, 264, 265, 266, 267, 268, 269, 270, 271, 272, 273, 274, 275, 276, 277, 278, 279, 280, 281, 282, 283, 284, 285, 286, 287, 288, 289, 290, 291, 292, 293, 294, 295, 296, 297, 298, 299, 300, 301, 302, 303, 304, 305, 306, 307, 308, 309, 310, 311, 312, 313, 314, 315, 316, 317, 318, 319, 320, 321, 322, 323, 324, 325, 326, 327, 328, 329, 330, 331, 332, 333, 334, 335, 336, 337, 338, 339, 340, 341, 342, 343, 344, 345, 346, 347, 348, 349, 350, 351, 352, 353, 354, 355, 356, 357, 358, 359, 360, 361, 362, 363, 364, 365, 366, 367, 368, 369, 370, 371, 372, 373, 374, 375, 376, 377, 378, 379, 380, 381, 382, 383, 384, 385, 386, 387, 388, 389, 390, 391, 392, 393, 394, 395, 396, 397, 398, 399, 400, 401, 402, 403, 404, 405, 406, 407, 408, 409, 410, 411, 412, 413, 414, 415, 416, 417, 418, 419, 420, 421, 422, 423, 424, 425, 426, 427, 428, 429, 430, 431, 432, 433, 434, 435, 436, 437, 438, 439, 440, 441, 442, 443, 444, 445, 446, 447, 448, 449, 450, 451, 452, 453, 454, 455, 456, 457, 458, 459, 460, 461, 462, 463, 464, 465, 466, 467, 468, 469, 470, 471, 472, 473, 474, 475, 476, 477, 478, 479, 480, 481, 482, 483, 484, 485, 486, 487, 488, 489, 490, 491, 492, 493, 494, 495, 496, 497, 498, 499, 500, 501, 502, 503, 504, 505, 506, 507, 508, 509, 510, 511, 512, 513, 514, 515, 516, 517, 518, 519, 520, 521, 522, 523, 524, 525, 526, 527, 528, 529, 530, 531, 532, 533, 534, 535, 536, 537, 538, 539, 540, 541, 542, 543, 544, 545, 546, 547, 548, 549, 550, 551, 552, 553, 554, 555, 556, 557, 558, 559, 560, 561, 562, 563, 564, 565, 566, 567, 568, 569, 570, 571, 572, 573, 574, 575, 576, 577, 578, 579, 580, 581, 582, 583, 584, 585, 586, 587, 588, 589, 590, 591, 592, 593, 594, 595, 596, 597, 598, 599, 600, 601, 602, 603, 604, 605, 606, 607, 608, 609, 610, 611, 612, 613, 614, 615, 616, 617, 618, 619, 620, 621, 622, 623, 624, 625, 626, 627, 628, 629, 630, 631, 632, 633, 634, 635, 636, 637, 638, 639, 640, 641, 642, 643, 644, 645, 646, 647, 648, 649, 650, 651, 652, 653, 654, 655, 656, 657, 658, 659, 660, 661, 662, 663, 664, 665, 666, 667, 668, 669, 670, 671, 672, 673, 674, 675, 676, 677, 678, 679, 680, 681, 682, 683, 684, 685, 686, 687, 688, 689, 690, 691, 692, 693, 694, 695, 696, 697, 698, 699, 700, 701, 702, 703, 704, 705, 706, 707, 708, 709, 710, 711, 712, 713, 714, 715, 716, 717, 718, 719, 720, 721, 722, 723, 724, 725, 726, 727, 728, 729, 730, 731, 732, 733, 734, 735, 736, 737, 738, 739, 740, 741, 742, 743, 744, 745, 746, 747, 748, 749, 750, 751, 752, 753, 754, 755, 756, 757, 758, 759, 760, 761, 762, 763, 764, 765, 766, 767, 768, 769, 770, 771, 772, 773, 774, 775, 776, 777, 778, 779, 780, 781, 782, 783, 784, 785, 786, 787, 788, 789, 790, 791, 792, 793, 794, 795, 796, 797, 798, 799, 800, 801, 802, 803, 804, 805, 806, 807, 808, 809, 810, 811, 812, 813, 814, 815, 816, 817, 818, 819, 820, 821, 822, 823, 824, 825, 826, 827, 828, 829, 830, 831, 832, 833, 834, 835, 836, 837, 838, 839, 840, 841, 842, 843, 844, 845, 846, 847, 848, 849, 850, 851, 852, 853, 854, 855, 856, 857, 858, 859, 860, 861, 862, 863, 864, 865, 866, 867, 868, 869, 870, 871, 872, 873, 874, 875, 876, 877, 878, 879, 880, 881, 882, 883, 884, 885, 886, 887, 888, 889, 890, 891, 892, 893, 894, 895, 896, 897, 898, 899, 900, 901, 902, 903, 904, 905, 906, 907, 908, 909, 910, 911, 912, 913, 914, 915, 916, 917, 918, 919, 920, 921, 922, 923, 924, 925, 926, 927, 928, 929, 930, 931, 932, 933, 934, 935, 936, 937, 938, 939, 940, 941, 942, 943, 944, 945, 946, 947, 948, 949, 950, 951, 952, 953, 954, 955, 956, 957, 958, 959, 960, 961, 962, 963, 964, 965, 966, 967, 968, 969, 970, 971, 972, 973, 974, 975, 976, 977, 978, 979, 980, 981, 982, 983, 984, 985, 986, 987, 988, 989, 990, 991, 992, 993, 994, 995, 996, 997, 998, 999, 1000.

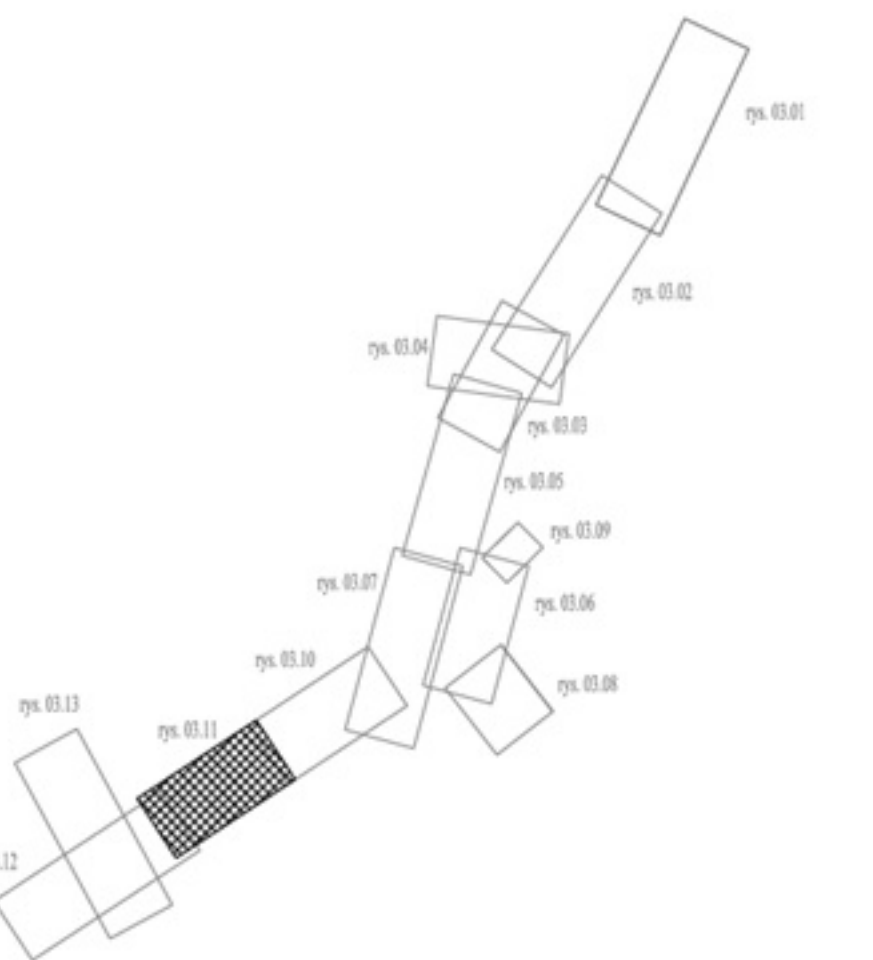
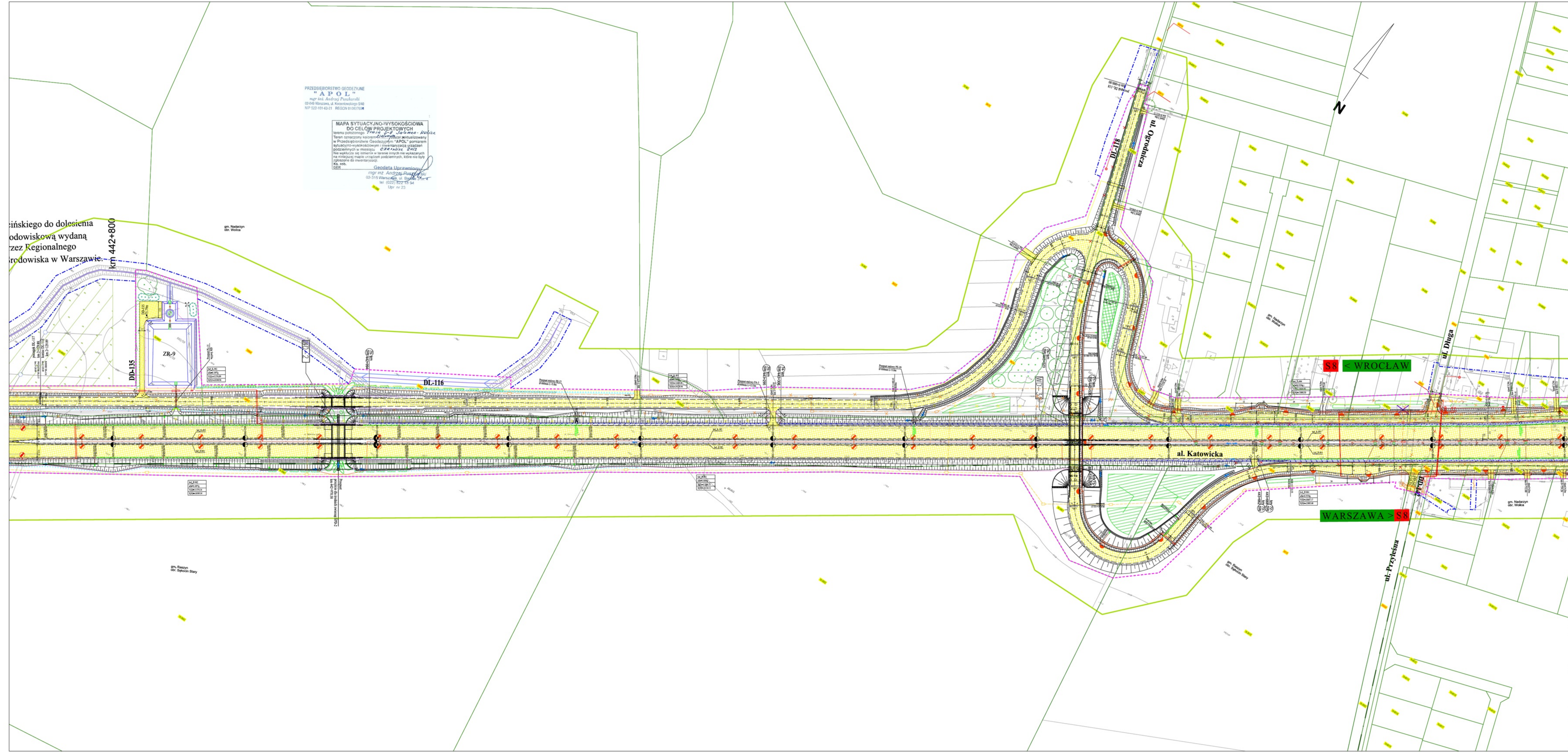


		03-808 WARSZAWA ul. Mińska 25 tel. (22) 810 39 84 fax. (22) 810 04 12	
		DHV POLSKA Sp. z o.o. ul. Domaniewska 41 03-472 Warszawa tel. (22) 808 28 02 fax (22) 606 28 03 e-mail: dhvpolka@dhv.pl	
PRACOWNIK mgr inż. Sławomir Dąbek mgr inż. Łukasz Wandol mgr inż. Andrzej Jędrzejko mgr inż. Tomasz Jędrzejko mgr inż. Tomasz Jędrzejko mgr inż. Tomasz Jędrzejko mgr inż. Tomasz Jędrzejko mgr inż. Tomasz Jędrzejko	PRACOWNIK mgr inż. Sławomir Dąbek mgr inż. Łukasz Wandol mgr inż. Andrzej Jędrzejko mgr inż. Tomasz Jędrzejko mgr inż. Tomasz Jędrzejko mgr inż. Tomasz Jędrzejko mgr inż. Tomasz Jędrzejko mgr inż. Tomasz Jędrzejko	PRACOWNIK mgr inż. Sławomir Dąbek mgr inż. Łukasz Wandol mgr inż. Andrzej Jędrzejko mgr inż. Tomasz Jędrzejko mgr inż. Tomasz Jędrzejko mgr inż. Tomasz Jędrzejko mgr inż. Tomasz Jędrzejko mgr inż. Tomasz Jędrzejko	PRACOWNIK mgr inż. Sławomir Dąbek mgr inż. Łukasz Wandol mgr inż. Andrzej Jędrzejko mgr inż. Tomasz Jędrzejko mgr inż. Tomasz Jędrzejko mgr inż. Tomasz Jędrzejko mgr inż. Tomasz Jędrzejko mgr inż. Tomasz Jędrzejko
Zamawiający: DROGA EKSPRESOWA S8 NA ODCINKU SALOMEA-WOLICA WRAZ Z POWIĄZANIEM Z DROGĄ KRAJOWĄ NR 7 Etap I - Budowa drogi ekspresowej S8 węzeł Paszów (z węzłem) - węzeł Opasz (bez węzła) - węzeł Łopuszańska (bez węzła) Część 1 - odcinek zlokalizowany poza granicami m.st. Warszawy			
Temat opracowania: PROJEKT BUDOWLANY PLAN ZAGOSPODAROWANIA TERENU odc. km 443+900 - km 445+000 (S8)			
Wzrost	1:2500	Skala	1:1000
Wzrost	07.2012	Wzrost	00
Wzrost	1-3.10	Wzrost	

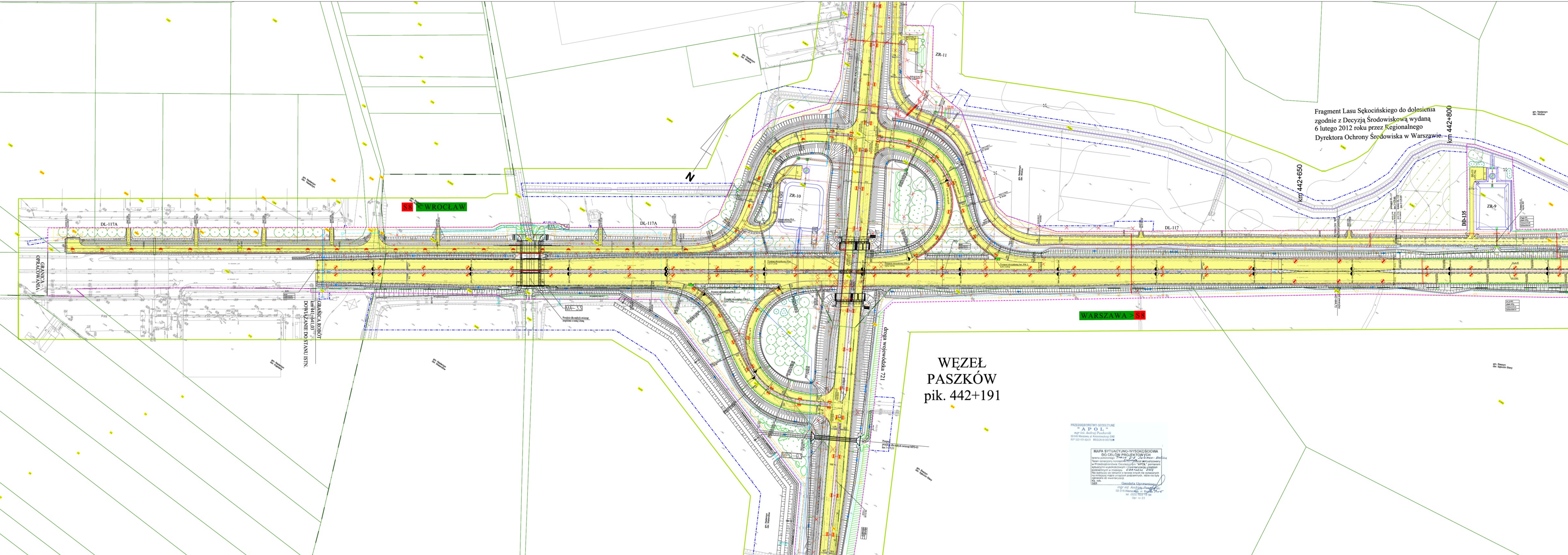
PRZEDSIĘBIORSTWO GEODEZYJNE
"APOL"
 mgr inż. Andrzej Paszkowski
 03-648 Warszawa, ul. Krzywobłotki 54B
 NIP 522-151-43-21 REGON 01087676

MAPA SYTUACYJNO-WYSOKOŚCIOWA
 DO CEŁÓW PROJEKTOWYCH
 Teren oznaczony kolorem **niebieskim** jest realizowany
 w Przedsiębiorstwie Geodezyjnym "APOL" - pomiarom
 sytuacyjno-wysokościowym i inwentaryzacji urządzeń
 podziemnych w miejscach: **CZĘŚĆ 14/14 - Z-422**
 Nie wyklucza się również w terenie innych nie wykazanych
 na niniejszej mapie urządzeń podziemnych, które nie były
 zgłoszone do inwentaryzacji.
 M. inż.
 DER
 Geodeta Uprawniony
 mgr inż. Andrzej Paszkowski
 02-315 Warszawa, ul. Szucha 10
 tel. (022) 822 19 94
 Upr. nr 23

nińskiego do doleśnienia
 odowską wydaną
 zez Regionalnego
 rodowiska w Warszawie.



ZAMAWIAJĄCY 03-608 WARSZAWA ul. Mińska 25 tel. (22) 810 39 84 fax. (22) 810 04 12				
BIURO PROJEKTOWE DHV POLSKA Sp. z o.o. ul. Domaniewska 41 03-472 Warszawa tel. (22) 608 28 02; fax. (22) 608 28 03 e-mail: dhvpolka@dhw.pl				
FINANSA mgr inż. Sławomir Dąbek	SIŁA mgr inż. Lukasz Wondol	OPRACOWANIE mgr inż. Andrzej Paszkowski mgr inż. Tomasz Szymka mgr inż. Tomasz Szymka mgr inż. Tomasz Szymka mgr inż. Tomasz Szymka	OPRACOWANIE mgr inż. Tomasz Szymka mgr inż. Tomasz Szymka mgr inż. Tomasz Szymka mgr inż. Tomasz Szymka	OPRACOWANIE mgr inż. Tomasz Szymka mgr inż. Tomasz Szymka mgr inż. Tomasz Szymka mgr inż. Tomasz Szymka
Zakres robót: DROGA EKSPRESOWA S8 NA ODCINKU SALOMEA-WOLICA WRAZ Z POWIĄZANIEM Z DROGĄ KRAJOWĄ NR 7 Etap I - Budowa drogi ekspresowej S8 węzeł Paszkiw (z węzłem) - węzeł Opacz (bez węzła) - węzeł Łopuszańska (bez węzła) Część I - odcinek zlokalizowany poza granicami m.st. Warszawy				
Tytuł opracowania: PROJEKT BUDOWLANY PLAN ZAGOSPODAROWANIA TERENU odc. km 442+730 - km 443+900 (S8)				
Wzrosty: 25/1/2009	Skala: 1:1000	Data: 07.2012	Strona: 00	Wzrosty: I-03.11



Fragment Lasu Sękocińskiego do dolesienia
 zgodnie z Decyzją Środowiskową wydaną
 6 lutego 2012 roku przez Regionalnego
 Dyrektora Ochrony Środowiska w Warszawie.

S1 WROCLAW

WARSZAWA S8

**WĘZEŁ
 PASZKÓW
 pik. 442+191**

PRZEDSIĘBIORSTWO GEODEZYJNE
"A.P.O.L."
 mgr inż. Andrzej Puchalski
 02-663 Warszawa, ul. Kiriłowska 53/0
 NIP: 523-104-03-21 REGON: 143298920

MAPA SYTUACYJNO-WYSOKOŚCIOWA
 DO CELÓW PROJEKTOWYCH
 teren przeznaczony na budowę drogi ekspresowej S8 z podziemnymi przebiegami mostów i wiaduktów
 w ramach projektu budowlanego "Budowa drogi ekspresowej S8 z podziemnymi przebiegami mostów i wiaduktów" (zwanego dalej "projektem")
 wyrażoną w skali 1:500. Czynność wykonana na podstawie umowy z dnia 20.12.2009r.
 Na mapie nie należy uwzględniać elementów nieznanych lub niepełnych, które nie były objęte pomiarami terenowymi.
 Geodeta Uprawniony
 mgr inż. Andrzej Puchalski
 ul. Kiriłowska 53/0, Warszawa, ul. Kiriłowska 53/0
 NIP: 523-104-03-21 REGON: 143298920
 07.2012

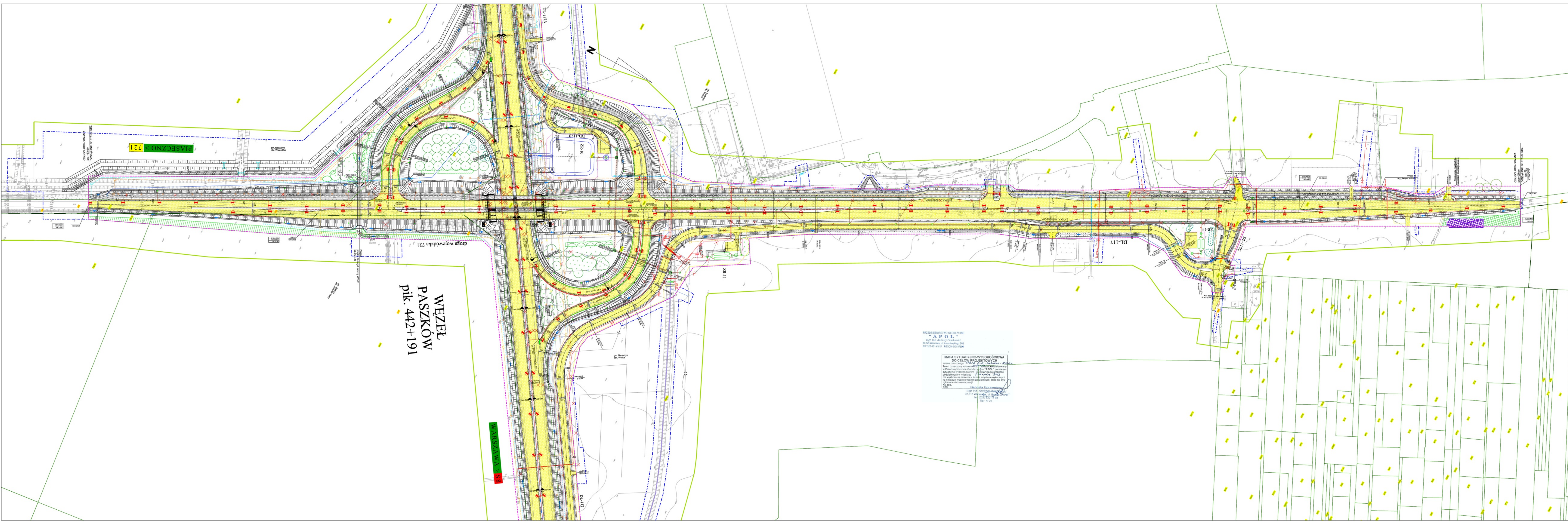
ZAMAWIAJĄCY
GDDKIA
 ul. Służba 25
 03-808 WARSZAWA
 tel. (22) 810 38 04
 fax (22) 810 04 12

BIURO PROJEKTOWE
DHW
DHW POLSKA Sp. z o.o.
 ul. Dworkowa 11
 02-472 Warszawa
 tel. (22) 600 28 03 - fax (22) 606 28 03
 e-mail: dhw@dw.pl

PIWNOŚĆ	INSTRUMENTY	SKALA	OPISANIE PRACOWNIKÓW	PROJEKT
	mgr inż. Marek Zieliński	1:500	mgr inż. Andrzej Puchalski	mgr inż. Andrzej Puchalski
	mgr inż. Robert Wasiński		mgr inż. Andrzej Puchalski	mgr inż. Andrzej Puchalski
	mgr inż. Andrzej Wasiński		mgr inż. Andrzej Puchalski	mgr inż. Andrzej Puchalski
	mgr inż. Tomasz Szymański		mgr inż. Andrzej Puchalski	mgr inż. Andrzej Puchalski
	mgr inż. Marcin Kowalski		mgr inż. Andrzej Puchalski	mgr inż. Andrzej Puchalski

DROGA EKSPRESOWA S8 NA ODCINKU SALOMEA-WÓLCA WRZĄ Z
 PÓWIAZANIEM Z DROGĄ KRAJOWĄ NR 7
 Etap I - Budowa drogi ekspresowej S8 węzeł Paszków (z węzłem
 - węzeł Opatów (bez węzła) - węzeł Łęka-Przełęcz (bez węzła)
 Część 1 - odcinek projektowy poza granicami m.st. Warszawy

Projekt Budowlany
 TOM 1/2 - PROJEKT ZAGOSPODAROWANIA TERENU
 Plan zagospodarowania terenu
 odc. km 441+641 - km 442+745 (S8)
 Nroty: 25/10/2009
 Data: 07.2012
 Skala: 1:1000
 Nr: 00
 Tytuł: 1-03.12

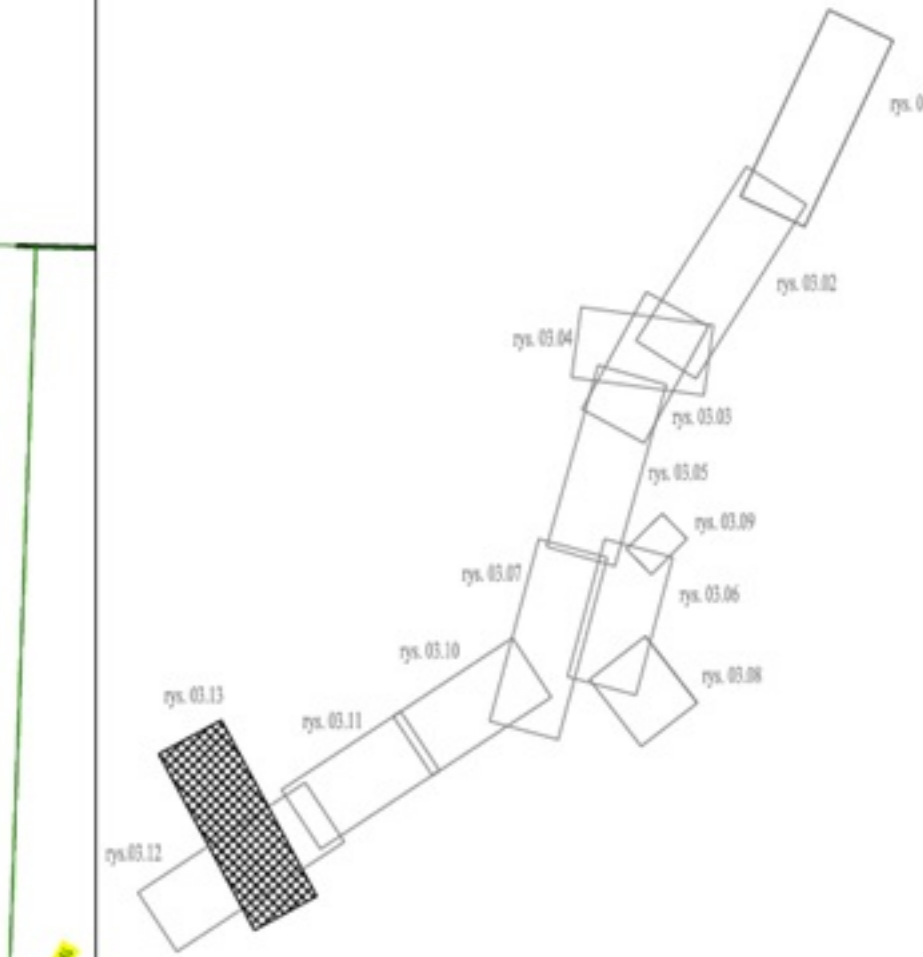


WEZŁĘ PASZKÓW
pik. 442+191

PLASCZYŹNO 721

PRZEDSIĘBIORSTWO GEODEZYJNE
"APOL"
mgr inż. Andrzej Piskorski
02-008 Warszawa, ul. Rembertowska 124
NIP 522-191-43-21 REGON 142020106

MAPA SYTUACYJNO-WYSOKOŚCIOWA
DO CELÓW PROJEKTOWYCH
teren położony w **Województwie Mazowieckim**
w Powiatzie Żyrardowski, gminie Żyrardów
w Przedsiębiorstwie Geodezyjnym "APOL" pomiarom
planimetryczno-wysokościowym (z uwzględnieniem
podziemnych w miejscu **C-442+191.202**
na podstawie pomiarów terenowych wykonanych
w dniu 02.06.2012 r. w celu wyznaczenia linii
projektowej do inwentaryzacji
NIP 522-191-43-21 REGON 142020106
Lp. 23



ZAMAWIAJĄCY
GDDKIA
03-808 WARSZAWA
ul. Mińska 25
tel. (22) 810 38 84
fax (22) 810 04 12

BIURO PROJEKTOWE
DHV
DHV POLSKA Sp. z o.o.
ul. Dąbrowska 41
03-477 Warszawa
tel. (22) 696 28 00 fax (22) 606 28 03
e-mail: dhwpol@dhv.pl

POSADA	IMIENNIKI	STANOWISKA	STANOWISKA	STANOWISKA	STANOWISKA
Projektant	mgr inż. Sławomir Zieliński	mgr inż. Sławomir Zieliński	mgr inż. Sławomir Zieliński	mgr inż. Sławomir Zieliński	mgr inż. Sławomir Zieliński
Opisujący	mgr inż. Adam Wójcik	mgr inż. Adam Wójcik	mgr inż. Adam Wójcik	mgr inż. Adam Wójcik	mgr inż. Adam Wójcik
Specjalista	mgr inż. Tomasz Sudała	mgr inż. Tomasz Sudała	mgr inż. Tomasz Sudała	mgr inż. Tomasz Sudała	mgr inż. Tomasz Sudała
Wykonujący	mgr inż. Dariusz Szwed	mgr inż. Dariusz Szwed	mgr inż. Dariusz Szwed	mgr inż. Dariusz Szwed	mgr inż. Dariusz Szwed
Weryfikujący	mgr inż. Krzysztof Kucharski	mgr inż. Krzysztof Kucharski	mgr inż. Krzysztof Kucharski	mgr inż. Krzysztof Kucharski	mgr inż. Krzysztof Kucharski

Zakres techniczny:
DROGA EKSPRESYJNA S8 NA ODCINKU SALOMEA-WOLICA WRAZ Z POWIĄZANIEM Z DROGĄ KRAJOWĄ NR 7
Etap I - Budowa drogi ekspresowej S8 wezł Paszków (z węzłem) - węzeł Opacz (Droga wojewódzka) - węzeł Czapczarka (Droga wojewódzka)
Część I - odcinek zlokalizowany poza granicami m.st. Warszawy

Temat projektu:
PROJEKT BUDOWLANY
TOM 1/2 - PROJEKT ZAGOSPODAROWANIA TERENU
PLAN ZAGOSPODAROWANIA TERENU
Droga wojewódzka 721 odc. km 0+000,00 - km 1+570,50

Nr sprawy: 25/10009
Data: 07.2012
Skala: 1:1000
Arkusze: 00
Lp. 13