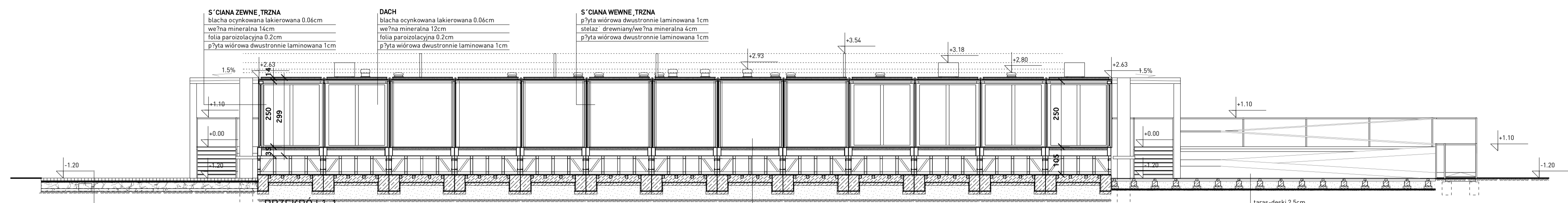


**UWAGI**  
 Nie mierzyć - wymiarów z rysunku. Wymiary sprawdzać w naturze. Należy czytać w pożądanym kierunku z innymi rysunkami architektonicznymi i branżowymi. Architekt winien być powiadomiany o wszelkich niezgodnościach. Prawa autorskie do powyższego rysunku zastrzeżone są przez Projektanta.

Opis wyposażenia pomieszczenia: zaplecza kuchennego wg projektu technologii kuchni.

**LEGENDA**

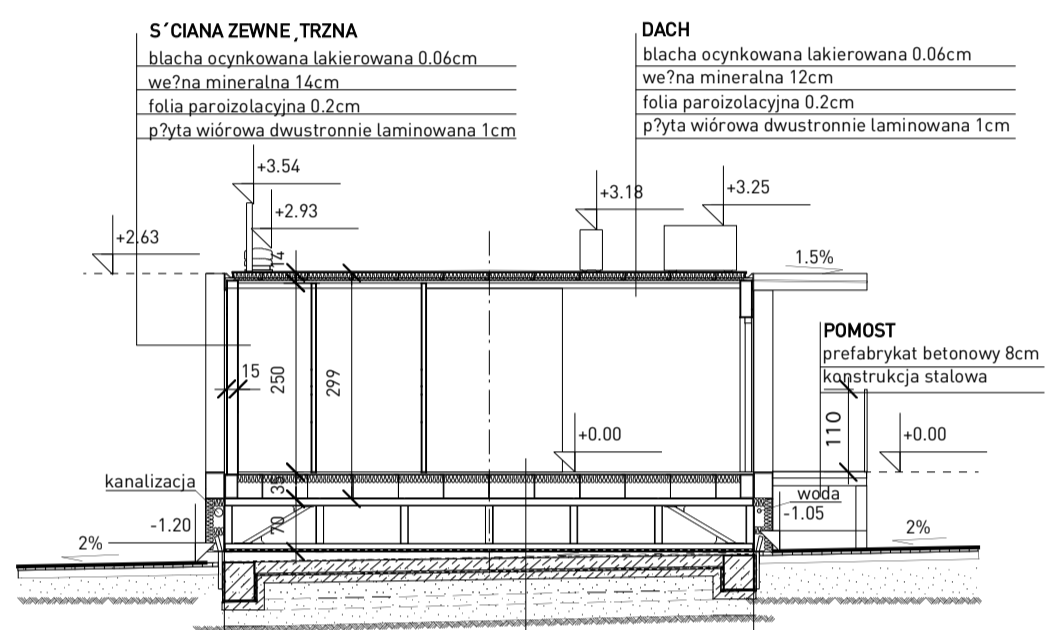
- oznaczenie drzwi i okien
- zła ciska do wezła
- wpust podłogowy
- kurtyna powietrzna
- grzejnik podłogowy



płyty betonowe zbrojone 10cm  
 podsyпка piaskowo-cementowa 3-5cm  
 tyniec - frakcja 0-31,5mm 25cm  
 geowłókna  
 pospółka 10cm  
 geowłókna  
 żagie szczeniowy grunt rodzimy

**PODŁOGA**  
 wykładzina pcw 2mm  
 płyta GK ogniochronna R30 np. Knauf Fireboard 2cm  
 płyta włókowa 2cm  
 folia parozizolacyjna  
 wełna mineralna/profil konstrukcyjny 30cm  
 blacha ocynkowa 6mm  
 pływak wg. projektu konstrukcyjnego  
 fundament z elbetowy wg. projektu konstrukcyjnego  
 piasek żagie szczeniowy  
 grunt rodzimy

taras - deski 2,5cm  
 łagany 8cm  
 prefabrykat bet. 20cm  
 stopa z chudego betonu 10cm  
 podsyпка 5cm



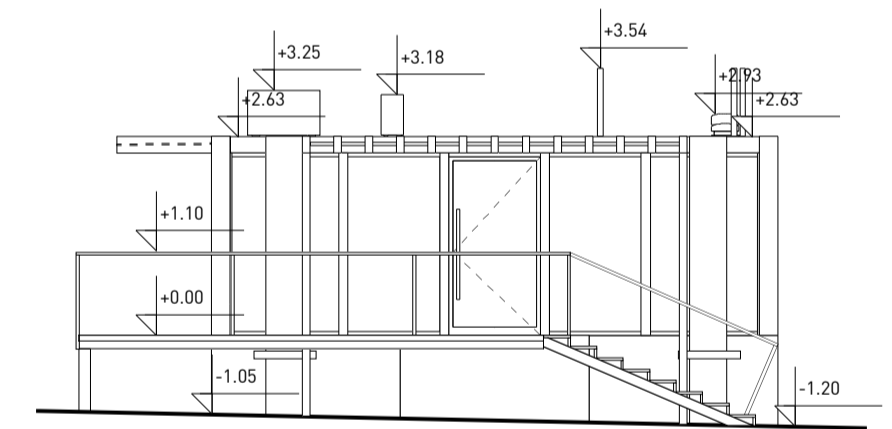
PRZEKRÓJ A-A

**S'CIANA ZEWNĘTRZNA**  
 blacha ocynkowa lakierowana 0,06cm  
 wełna mineralna 14cm  
 folia parozizolacyjna 0,2cm  
 płyta włókowa dwustronnie laminowana 1cm

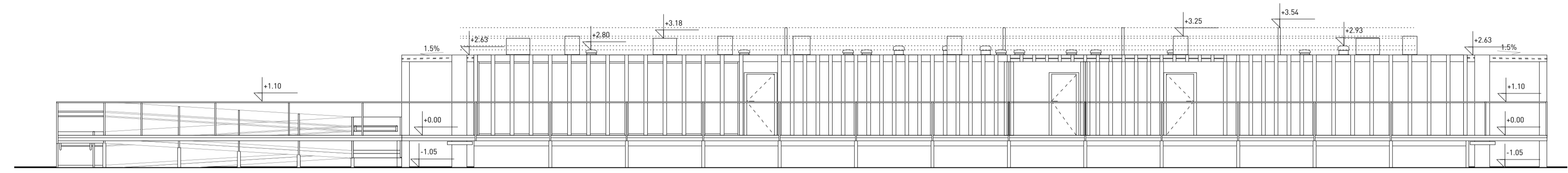
**DACH**  
 blacha ocynkowa lakierowana 0,06cm  
 wełna mineralna 12cm  
 folia parozizolacyjna 0,2cm  
 płyta włókowa dwustronnie laminowana 1cm

**POMOST**  
 prefabrykat betonowy 8cm  
 konstrukcja stalowa

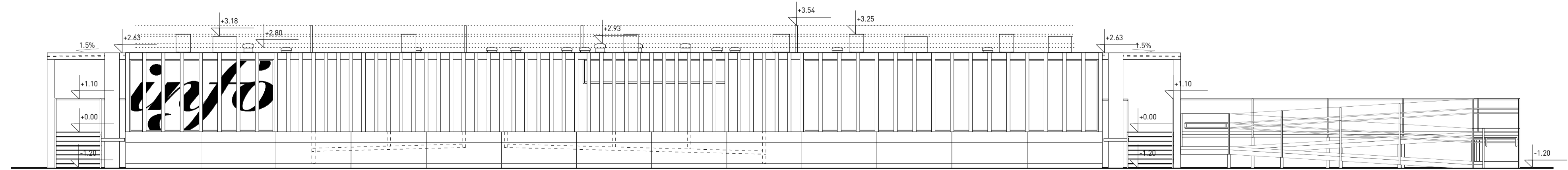
**PODŁOGA**  
 wykładzina pcw 2mm  
 płyta GK ogniochronna R30 np. Knauf Fireboard 2cm  
 płyta włókowa 2cm  
 folia parozizolacyjna  
 wełna mineralna/profil konstrukcyjny 30cm  
 blacha ocynkowa 6mm  
 pływak wg. projektu konstrukcyjnego  
 fundament z elbetowy wg. projektu konstrukcyjnego  
 piasek żagie szczeniowy  
 grunt rodzimy



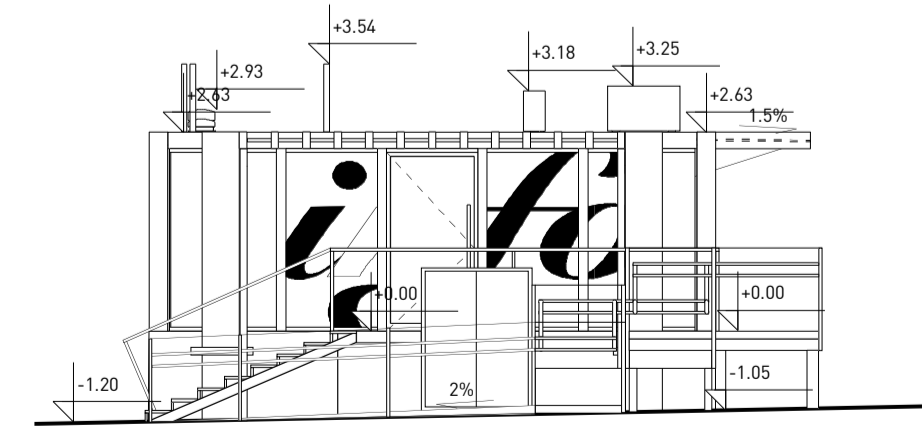
ELEVACJA PÓŁDNIOWO-WSCHODNIA



ELEVACJA PÓŁDNIOWO-ZACHODNIA



ELEVACJA PÓŁNOCNO-WSCHODNIA



ELEVACJA PÓŁNOCNO-ZACHODNIA

INWESTYCJA: **ZAGOSPODAROWANIE LEWOBRZEZ'NEGO BULWARU WISZYŃSKIEGO NA ODCINKU OD WYSOKOS'CI UL. TAMKA DO WYSOKOS'CI UL. BOLES'CI W WARSZAWIE**

INWESTOR: **ZARZĄD MIENIA m. st. WARSZAWY ul. Jana Kazimierza 62, 01-248 Warszawa**

KOORDYNACJA ARCHITEKTURA KRAJOBRAZU  
  
 ADRES: ul. Szwajcarska 10/06 01-627 Warszawa  
 Telefon: +48 22 717 21 21 Fax: +48 22 717 21 22  
 www.rsak.pl

ARCHITEKTURA  
  
 ul. J. Szwajcarskiej 10/06 01-627 Warszawa  
 Telefon: +48 22 586 75 10 Fax: +48 22 833 75 25

JEDNOSTKA PROJEKTOWA:

BRANŻ:	ARCHITEKTURA	STADIUM:	PROJEKT BUDOWLANY
Projektant:	dyp. arch. Marek Kubacki	Nr uprawnień:	W18/2005
Współpraca:			
Sprawdzający:	mjr inż. arch. Jowita Kubacka	Wa-60/98	

TYTUŁ RYSUNKU: **PAWILON TYP A - INFORMACJA TURYSTYCZNA Z TOALETĄ, PUBLICZNA, I CZ. GASTRONOMICZNA, BUDYNEK NR 12 PRZEKROJE I ELEVACJE**

SKALA:	DATA:	FORMAT:
1:100	04.02.2010	A1
TOM / ZESZYTY / NR RYS.:	EDYCJA:	
BW-3-AA-8069_A-PB-12-002	E	

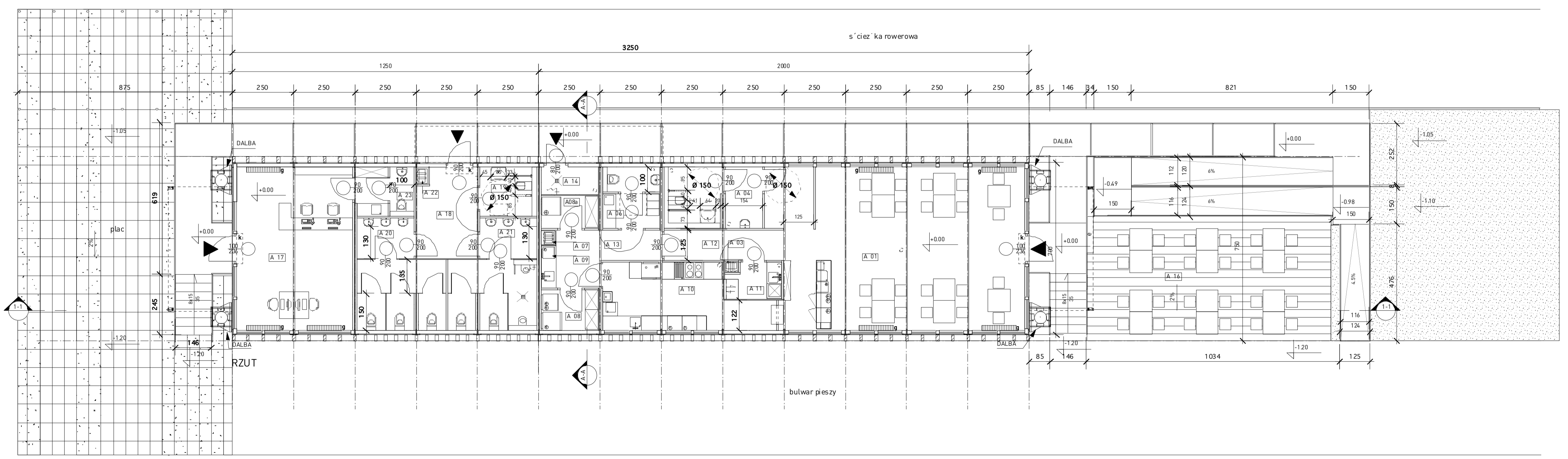
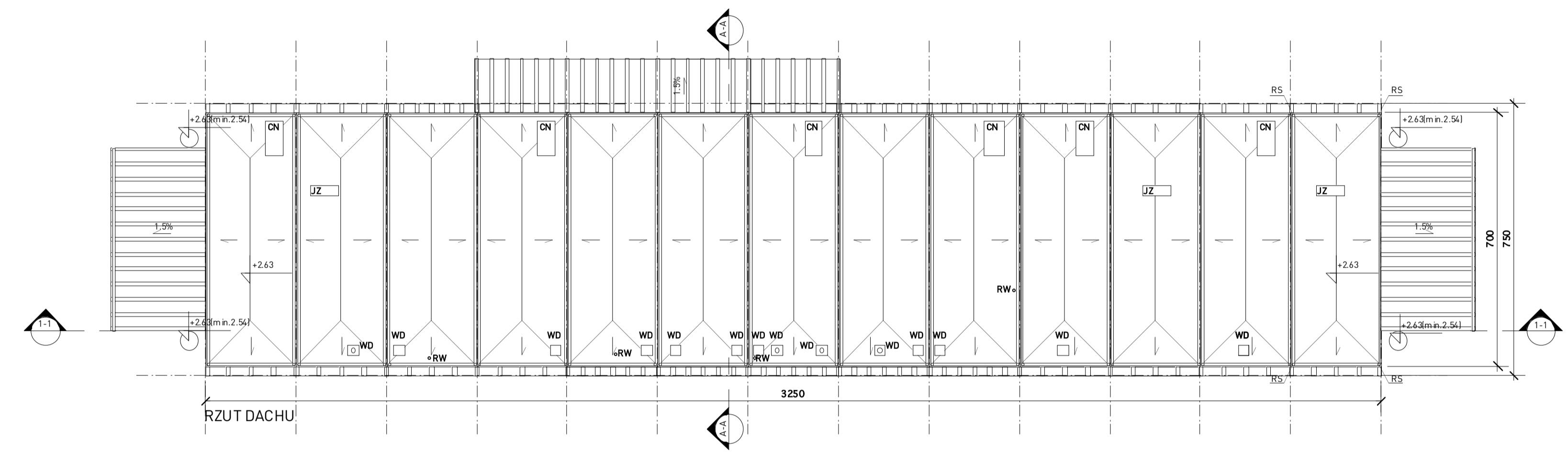
UWAGI  
 Nie domierzać - wymiarów z rysunku. Wymiary sprawdzac w naturze. Nalezy czytac w polaczeniu z innymi rysunkami architektonicznymi i branżowymi. Architekt wnieć być powiadomiany o wszelkich niezgodnościach. Prawa autorskie do powyższego rysunku zastrzeżone są przez Projektanta.

Opis wyposażenia pomieszczeń i zaplecza kuchennego wg projektu technologii kuchni.

LEGENDA

- oznaczenie drzwi i okien
- z'azka do wez'a
- wpust podlogowy
- kurtyna powietrzna
- grzejnik podlogowy
- wentylator dachowy
- jednostka zewnetrzna - skraplacz
- centrala nawiewna dachowa
- rura wywiewna

Typ	Nr	Pow.	Nazwa	Wyk.	Podlogi
A	01	60.73	SALA BAROWA	WYKLADZINA PCW	
A	03	0.26	POM. PORZADKOWE	WYKLADZINA PCW	
A	04	6.68	TOALETA DLA KLIENTOW	WYKLADZINA PCW	
A	06	5.43	WAZE, SOCJALNO-SANITARI	WYKLADZINA PCW	
A	07	0.34	POM. PORZADKOWE	WYKLADZINA PCW	
A	08	3.84	MAGAZYN	WYKLADZINA PCW	
A	08a	3.07	MAGAZYN	WYKLADZINA PCW	
A	09	1.04	STANOWISKO MYCIA WARZY	WYKLADZINA PCW	
A	10	16.44	KUCHNIA	WYKLADZINA PCW	
A	11	3.20	ZMYWALNIA	WYKLADZINA PCW	
A	12	12.71	KORYTARZ	WYKLADZINA PCW	
A	13	7.52	KORYTARZ	WYKLADZINA PCW	
A	14	2.56	POM. NA ODPADY	WYKLADZINA PCW	
A	16	50.47	TARAS	DESKI TARASOWE	
A	17	31.45	INFORMACJA	WYKLADZINA PCW	
A	18	9.07	PRZEDSIONEK	WYKLADZINA PCW	
A	19	4.25	TOALETA NIEPE, NOSPRAWN	WYKLADZINA PCW	
A	20	14.15	TOALETA OGOLNODOSTEPN	WYKLADZINA PCW	
A	21	13.57	TOALETA OGOLNODOSTEPN	WYKLADZINA PCW	
A	22	0.33	POM. PORZADKOWE	WYKLADZINA PCW	
A	23	4.34	WAZE, SOCJALNO SANITARI	WYKLADZINA PCW	



INWESTYCJA: **ZAGOSPODAROWANIE LEWOBRZEZ'NEGO BULWARU WISZY NA ODCINKU OD WYSOKOSCI UL. TANKA DO WYSOKOSCI UL. BOLES'CI W WARSZAWIE**

INWESTOR: **ZARZA DMIENIA m. st. WARSZAWY ul. Jana Kazimierza 62, 01-248 Warszawa**



ARCHITEKTURA: **architecture**  
 ul. S. Stawskiego 12/106, 01-627 Warszawa, telefon: +48 22 886 72 10, fax: +48 22 833 75 25, www.rs-ak.com.pl

JEDNOSTKA PROJEKTOWA:

BRANZA	STADIUM	PROJEKT BUDOWANY
ARCHITEKTURA	Nierurowien	Podpis
Projektant:	dyp. arch. Marek Kubacki	Wn 82/05
Współpraca:		
Sprawdzający:	mgr inż. arch. Jowita Kubacka	Wn 60/66

TYTUŁ RYSUNKU: **PAWILON TYP A - INFORMACJA TURYSTYCZNA Z TOALETA, PUBLICZNA, I CZ. GASTRONOMICZNA, BUDYNEK NR 12 RZUT I RZUT DACHU**

SKALA:	DATA:	FORMAT:
1:100	04.02.2010	A1
TOM / ZESZYT / NR RYS.:	EDYCJA:	
BW-3-AA-8069_A-PB-12-001	F	